

Tehnicki list

Galvanski pocinčano koljeno, bez navoja

Broj artikla: 2046810



Koljeno 90° sa spojnica, za elektroinstalacijske cijevi sukladno HRN EN 61386-1. Bez oštih bridova s unutarnje strane cijevi.



St

Čelik

G

galvanski pocinčano

Referentni podaci

Broj artikla	2046810
Tip	SBN25 G
Opis 1	Koljeno
Opis 2	bez navoja
Proizvođač:	OBO
Dimenzija	Ø25mm
Materijal	Čelik
Površina	galvanski pocinčano
Norma površine	EN ISO 19598 / EN ISO 4042
Najmanja prodajna jedinica	25
Jedinica količine	Komad
Težina	24,4 kg
Jedinica za težinu	kg/100 kom.

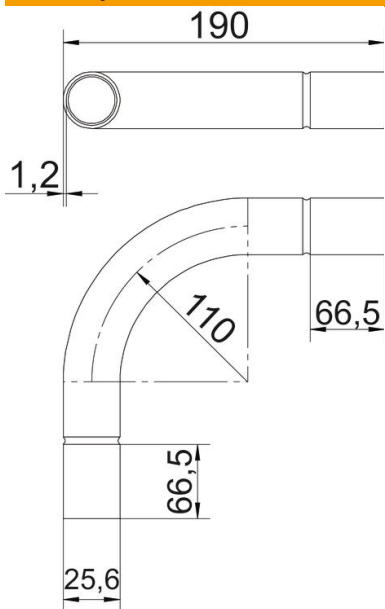
Tehnicki list

Galvanski pocinčano koljeno, bez navoja

Broj artikla: 2046810



Dimenzije



Mjera A	66,5 mm
Mjera B	191 mm
Mjera D	28 mm
Mjera d	25,5 mm
Mjera l	40 mm
Mjera m (mm)	M25
Mjera R	110 mm
Mjera t	1,2 mm

Tehnički podaci

Izvedba	Utične
Fleksibilnost	ne
za promjer cijevi	25 mm
bez halogena	ne
S kontrolnim otvorom i poklopcem	ne
S spojnicom	da
Četkana površina	ne
Polirana površina	ne
Kut koljena	90 °
Dvodijelni	ne