

Tehnicki list

Galvanski pocinčano koljeno, bez navoja

Broj artikla: 2046809



Koljeno 90° sa spojnica, za elektroinstalacijske cijevi sukladno HRN EN 61386-1. Bez oštih bridova s unutarnje strane cijevi.



St Čelik

G galvanski pocinčano

Referentni podaci

Broj artikla	2046809
Tip	SBN20 G
Opis 1	Koljeno
Opis 2	bez navoja
Proizvođač:	OBO
Dimenzija	Ø20mm
Materijal	Čelik
Površina	galvanski pocinčano
Norma površine	EN ISO 19598 / EN ISO 4042
Najmanja prodajna jedinica	25
Jedinica količine	Komad
Težina	13,3 kg
Jedinica za težinu	kg/100 kom.

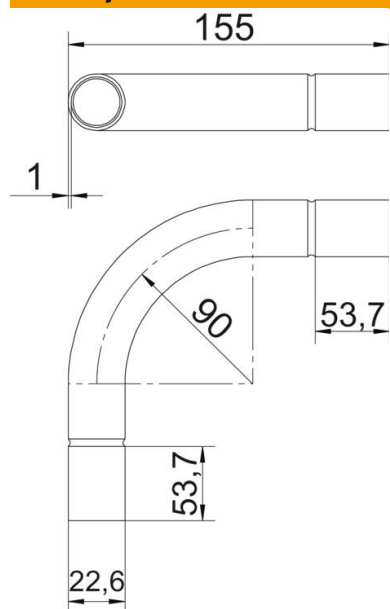
Tehnicki list

Galvanski pocinčano koljeno, bez navoja

Broj artikla: 2046809



Dimenzije



Mjera A	53,7 mm
Mjera B	155 mm
Mjera D	22,6 mm
Mjera d	20,6 mm
Mjera l	30 mm
Mjera m (mm)	M20
Mjera R	90 mm
Mjera t	1 mm

Tehnički podaci

Izvedba	Utične
Fleksibilnost	ne
za promjer cijevi	20 mm
bez halogena	ne
S kontrolnim otvorom i poklopcem	ne
S spojnicom	da
Četkana površina	ne
Polirana površina	ne
Kut koljena	90 °
Dvodijelni	ne