

Tehnicki list

Galvanski pocinčano koljeno, bez navoja

Broj artikla: 2046808



Koljeno 90° sa spojnicama, za elektroinstalacijske cijevi sukladno HRN EN 61386-1. Bez oštrih bridova s unutarnje strane cijevi.



St

Čelik

G

galvanski pocinčano

Referentni podaci

Broj artikla	2046808
Tip	SBN16 G
Opis 1	Koljeno
Opis 2	bez navoja
Proizvođač:	OBO
Dimenzija	Ø16mm
Materijal	Čelik
Površina	galvanski pocinčano
Norma površine	EN ISO 19598 / EN ISO 4042
Najmanja prodajna jedinica	15
Jedinica količine	Komad
Težina	7,2 kg
Jedinica za težinu	kg/100 kom.

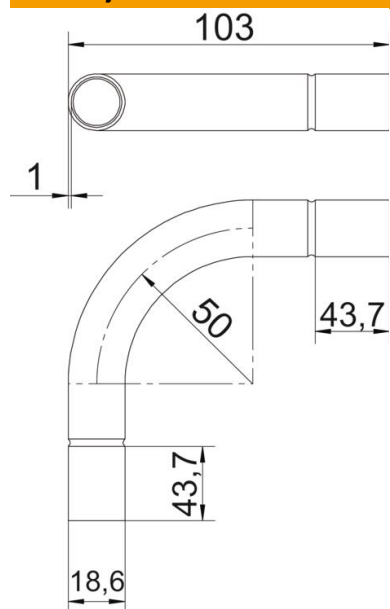
Tehnicki list

Galvanski pocinčano koljeno, bez navoja

Broj artikla: 2046808



Dimenzije



Mjera A	43,7 mm
Mjera B	103 mm
Mjera D	18,6 mm
Mjera d	16,6 mm
Mjera l	25 mm
Mjera m (mm)	M16
Mjera R	50 mm
Mjera t	1 mm

Tehnički podaci

Izvedba	Utične
Fleksibilnost	ne
za promjer cijevi	16 mm
bez halogena	ne
S kontrolnim otvorom i poklopcem	ne
S spojnicom	da
Četkana površina	ne
Polirana površina	ne
Kut koljena	90 °
Dvodijelni	ne