

Tehnicki list

Koljeno od nehrđajućeg čelika V4A

Broj artikla: 2046765



Koljeno 90° sa spojnicama, za elektroinstalacijske cijevi sukladno HRN EN 61386-1. Bez oštrih bridova s unutarnje strane cijevi.



A4 nehrđajući čelik 1.4571

2B neprerađen, naknadno obrađen

Referentni podaci

Broj artikla	2046765
Tip	SB50W A4
Opis 1	Koljeno od nehrđajućeg čelika
Opis 2	bez navoja
Proizvođač:	OBO
Dimenzija	Ø50mm
Materijal	nehrđajući čelik 1.4571
Površina	površina naknadno obrađena
Norma površine	
Najmanja prodajna jedinica	5
Jedinica količine	Komad
Težina	79,5 kg
Jedinica za težinu	kg/100 kom.

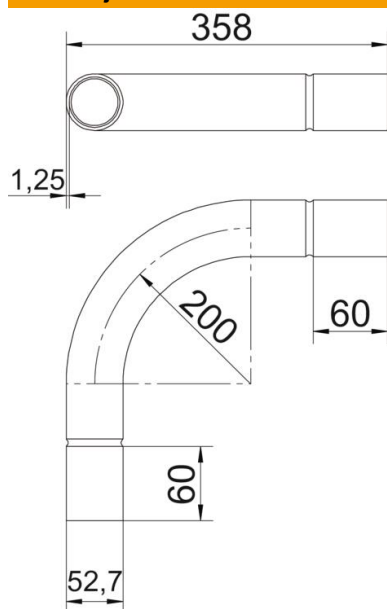
Tehnicki list

Koljeno od nehrđajućeg čelika V4A

Broj artikla: 2046765



Dimenzije



Mjera A	60 mm
Mjera B	358 mm
Mjera D	52,7 mm
Mjera d	50,2 mm
Mjera I	50 mm
Mjera m (mm)	M50
Mjera R	200 mm
Mjera t	1,25 mm

Tehnički podaci

Izvedba	Utične
Fleksibilnost	ne
za promjer cijevi	50 mm
bez halogena	ne
S kontrolnim otvorom i poklopcem	ne
S spojnicom	da
Četkana površina	da
Polirana površina	ne
Temperaturno područje korištenja, maks.	400 °C
Temperaturno područje korištenja, min.	-45 °C
Kut koljena	90 °
Dvodijelni	ne