

# Tehnicki list

## Koljeno od nehrđajućeg čelika V4A

Broj artikla: 2046762



Koljeno 90° sa spojnicama, za elektroinstalacijske cijevi sukladno HRN EN 61386-1. Bez oštrih bridova s unutarnje strane cijevi.



**A4** nehrđajući čelik

**2B** neprerađen, naknadno obrađen

### Referentni podaci

Broj artikla	2046762
Tip	SB25W A4
Opis 1	Koljeno od nehrđajućeg čelika
Opis 2	bez navoja
Proizvođač:	OBO
Dimenzija	Ø25mm
Materijal	nehrđajući čelik 1.4571
Površina	površina naknadno obrađena
Norma površine	
Najmanja prodajna jedinica	10
Jedinica količine	Komad
Težina	20,4 kg
Jedinica za težinu	kg/100 kom.

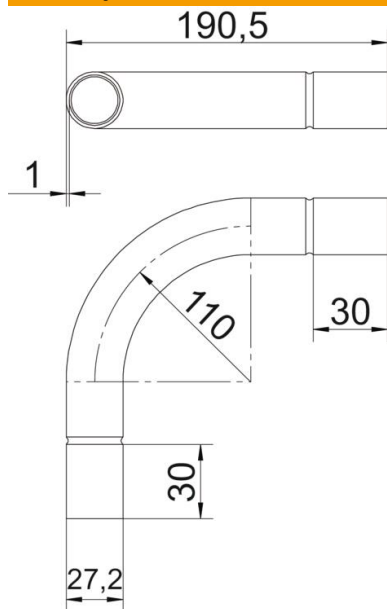
# Tehnicki list

## Koljeno od nehrđajućeg čelika V4A

Broj artikla: 2046762



### Dimenzije



Mjera A	40 mm
Mjera B	190,5 mm
Mjera D	27,2 mm
Mjera d	25,2 mm
Mjera l	30 mm
Mjera m (mm)	M25
Mjera R	110 mm
Mjera t	1 mm

### Tehnički podaci

Izvedba	Utične
Fleksibilnost	ne
za promjer cijevi	25 mm
bez halogena	ne
S kontrolnim otvorom i poklopcem	ne
S spojnicom	da
Četkana površina	da
Polirana površina	ne
Temperaturno područje korištenja, maks.	400 °C
Temperaturno područje korištenja, min.	-45 °C
Kut koljena	90 °
Dvodijelni	ne