

Tehnicki list

Koljeno od nehrđajućeg čelika V4A

Broj artikla: 2046761



Koljeno 90° sa spojnicama, za elektroinstalacijske cijevi sukladno HRN EN 61386-1. Bez oštih bridova s unutarnje strane cijevi.



A4 nehrđajući čelik

2B neprerađen, naknadno obrađen

Referentni podaci

Broj artikla	2046761
Tip	SB20W A4
Opis 1	Koljeno od nehrđajućeg čelika
Opis 2	bez navoja
Proizvođač:	OBO
Dimenzija	Ø20mm
Materijal	nehrđajući čelik 1.4571
Površina	površina naknadno obrađena
Norma površine	
Najmanja prodajna jedinica	10
Jedinica količine	Komad
Težina	13,3 kg
Jedinica za težinu	kg/100 kom.

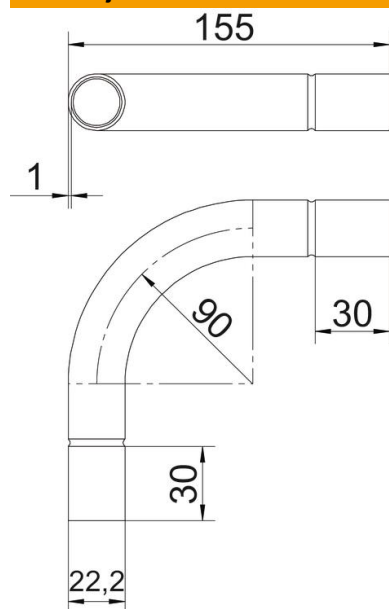
Tehnicki list

Koljeno od nehrđajućeg čelika V4A

Broj artikla: 2046761



Dimenzije



Mjera A	30 mm
Mjera B	155 mm
Mjera D	22,2 mm
Mjera d	20,2 mm
Mjera l	30 mm
Mjera m (mm)	M20
Mjera R	90 mm
Mjera t	1 mm

Tehnički podaci

Izvedba	Utične
Fleksibilnost	ne
za promjer cijevi	20 mm
bez halogena	ne
S kontrolnim otvorom i poklopcem	ne
S spojnicom	da
Četkana površina	da
Polirana površina	ne
Temperaturno područje korištenja, maks.	400 °C
Temperaturno područje korištenja, min.	-45 °C
Kut koljena	90 °
Dvodijelni	ne