

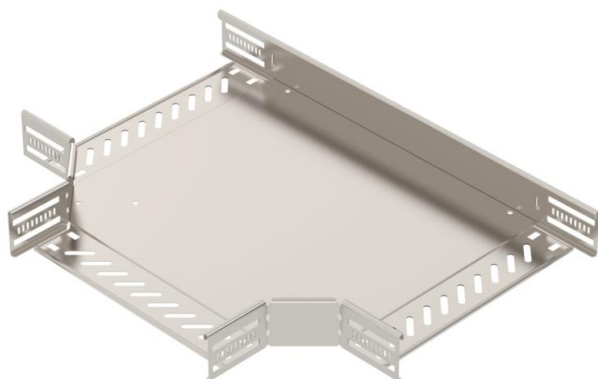
Tehnicki list

T-element 60/300 A2

Broj artikla: 6038164



T-element za izradu vodoravnog grananja, tipski dio za kabelaške police visine stranica 60 mm koje se mogu uglaviti i pričvrstiti vijcima. Montaža bez vijaka dvostrukim stezaljkama ili vijčanim spojem s pomoću torban vijaka tipa FRS i proširenih matica M6. Za primjenu u unutarnjim i vanjskim prostorima. Materijal za pričvršćivanje mora se naručiti zasebno.



A2 Nehrđajući čelik 1.4301

2B neprerađen, naknadno obrađen

Referentni podaci

Broj artikla	6038164
Tip	RT 630 A2
Opis 1	T-element
Opis 2	za kab.policu, horizontalni
Proizvođač:	OBO
Dimenzija	60x300
Materijal	Nehrđajući čelik 1.4301
Površina	površina naknadno obrađena
Norma površine	
Najmanja prodajna jedinica	1
Jedinica količine	Komad
Težina	208,8 kg
Jedinica za težinu	kg/100 kom.

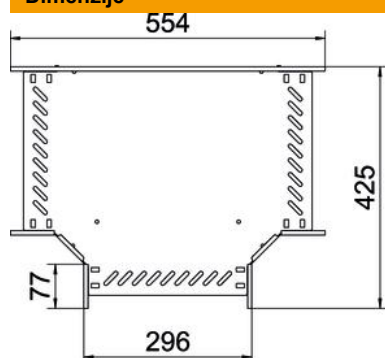
Tehnicki list

T-element 60/300 A2

Broj artikla: 6038164



Dimenzije



Širina	300 mm
Visina	60 mm
Debljina lima	1 mm

Tehnički podaci

Izvedba spojnice	integrirana spojnica
Očuvanje funkcije	da
NATO šablona za bušenje	ne
Nehrđajući plemeniti čelik, obrađen	ne
Temperaturno područje korištenja, maks.	120 °C
Temperaturno područje korištenja, min.	-20 °C
Izvedba velikog raspona	ne
Vrsta spoja sustava nosača kabela	pričvršćeno vijcima/stezaljkama
Preporučeni broj vijaka	21 St.
Debljina stranice	1,25 mm