

Tehnicki list

T-razdjelni element 60 FS

Broj artikla: 6043429



T-element, horizontalan, za sve tipove kablskih polica visine 60 mm.
Element se isporučuje nemontiran. Sve strane su za iste širine kablске police.
Uključujući pričvršni materijal.

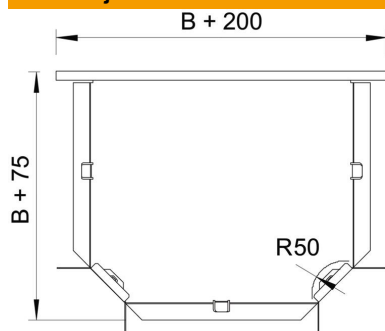


St	Čelik
FS	galvanski pocinčano

Referentni podaci

Broj artikla	6043429
Opis 1	T-element
Opis 2	horizont., s kutnom spojnicom
Proizvođač:	OBO
Dimenzija	60x200
Materijal	Čelik
Površina	pocinčano
Norma površine	DIN EN 10346
Najmanja prodajna jedinica	1
Jedinica količine	Komad
Težina	133,2 kg
Jedinica za težinu	kg/100 kom.

Dimenzije



Širina	200 mm
Širina	8 in
Visina	60 mm
Mjera B	200 mm
Mjera R	50 mm

Tehnicki list

T-razdjelni element 60 FS

Broj artikla: 6043429



Tehnički podaci

Savijanje (kut)	90°
Izvedba spojnice	isporučena spojnica
Očuvanje funkcije	ne
NATO šablona za bušenje	ne
Promjena smjera	horizontalno
Nehrđajući plemeniti čelik, obrađen	ne
Izvedba velikog raspona	ne
Vrsta spoja sustava nosača kabela	navijano
Debljina stranice	1,25 mm