

Tehnicki list

T-razdjelni element 60 FT

Broj artikla: 7117116



T-element, horizontalan, za sve tipove kablskih polica visine 60 mm.
Element se isporučuje nemontiran. Sve strane su za iste širine kablске police.
Uključujući pričvršni materijal.



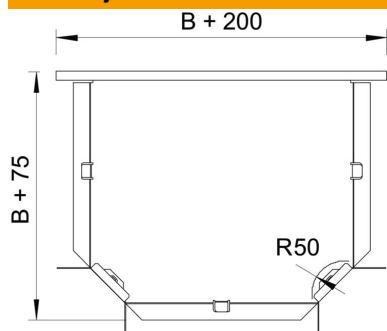
St Čelik

FT vruće pocinčano

Referentni podaci

Broj artikla	7117116
Tip	RT 610 FT
Opis 1	T-element
Opis 2	horizontal., s kutnom spojnicom
Proizvođač:	OBO
Dimenzija	60x100
Materijal	Čelik
Površina	vruće pocinčano
Norma površine	DIN EN ISO 1461
Najmanja prodajna jedinica	1
Jedinica količine	Komad
Težina	89,9 kg
Jedinica za težinu	kg/100 kom.

Dimenzije



Širina	100 mm
Širina	4 in
Visina	60 mm
Mjera B	100 mm
Mjera R	50 mm

Tehnicki list

T-razdjelni element 60 FT

Broj artikla: 7117116



Tehnički podaci

Savijanje (kut)	90°
Izvedba spojnice	isporučena spojnica
Očuvanje funkcije	ne
NATO šablona za bušenje	ne
Promjena smjera	horizontalno
Nehrđajući plemeniti čelik, obrađen	ne
Izvedba velikog raspona	ne
Vrsta spoja sustava nosača kabela	navijano
Debljina stranice	1,25 mm