

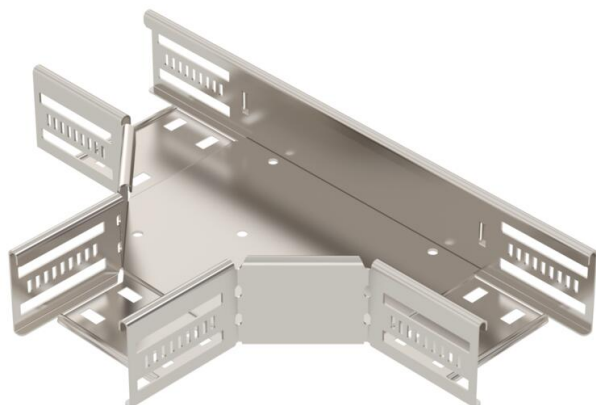
Tehnicki list

T-element 60/100 A4

Broj artikla: 6038180



T-element za izradu vodoravnog grananja, tipski dio za kabelaške police visine stranica 60 mm koje se mogu uglaviti i pričvrstiti vijcima. Montaža bez vijaka dvostrukim stezaljkama ili vijčanim spojem s pomoću torban vijaka tipa FRS i proširenih matice M6. Za primjenu u unutarnjim i vanjskim prostorima. Materijal za pričvršćivanje mora se naručiti zasebno.



- A4** nehrđajući čelik 1.4571
- 2B** neprerađen, naknadno obrađen

Referentni podaci

Broj artikla	6038180
Tip	RT 610 A4
Opis 1	T-element
Opis 2	za kab.policu, horizontalni
Proizvođač:	OBO
Dimenzija	60x100
Materijal	nehrđajući čelik 1.4571
Površina	površina naknadno obrađena
Norma površine	
Najmanja prodajna jedinica	1
Jedinica količine	Komad
Težina	77,6 kg
Jedinica za težinu	kg/100 kom.

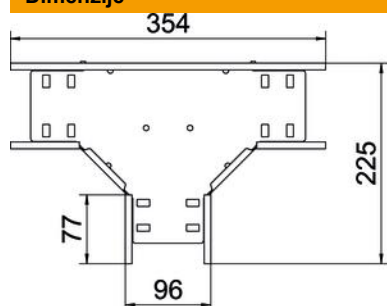
Tehnicki list

T-element 60/100 A4

Broj artikla: 6038180



Dimenzije



Širina	100 mm
Visina	60 mm
Debljina lima	0,8 mm

Tehnički podaci

Izvedba spojnice	integrirana spojnica
Očuvanje funkcije	da
NATO šablona za bušenje	ne
Nehrđajući plemeniti čelik, obrađen	ne
Temperaturno područje korištenja, maks.	120 °C
Temperaturno područje korištenja, min.	-20 °C
Izvedba velikog raspona	ne
Vrsta spoja sustava nosača kabela	navijano
Preporučeni broj vijaka	15 St.
Debljina stranice	1,25 mm