

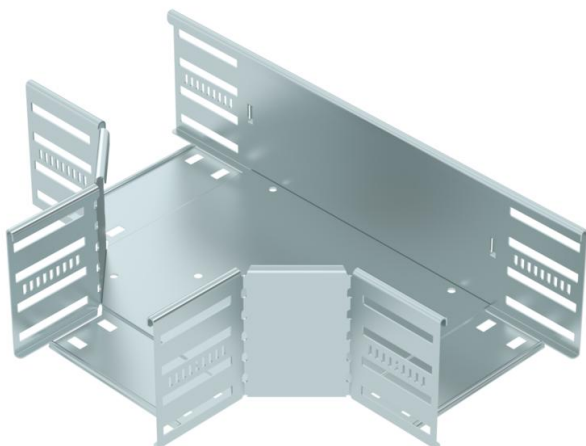
Tehnicki list

T-razdjelni element 110 FS

Broj artikla: 6038302



T-element za izradu vodoravnog grananja, tipski dio za kableske police visine stranica 110 mm koje se mogu uglaviti i pričvrstiti vijcima. Montaža bez vijaka dvostrukim stezaljkama ili vijčanim spojem s pomoću torban vijaka tipa FRS i proširenih matica M6. Za primjenu u unutarnjim prostorima. Materijal za pričvršćivanje mora se naručiti zasebno.



St Čelik

FS galvanski pocinčano

Referentni podaci

Broj artikla	6038302
Tip	RT 115 FS
Opis 1	T-element
Opis 2	za kab.policu, horizontalni
Proizvođač:	OBO
Dimenzija	110x150
Materijal	Čelik
Površina	pocinčano
Norma površine	DIN EN 10346
Najmanja prodajna jedinica	1
Jedinica količine	Komad
Težina	137,2 kg
Jedinica za težinu	kg/100 kom.

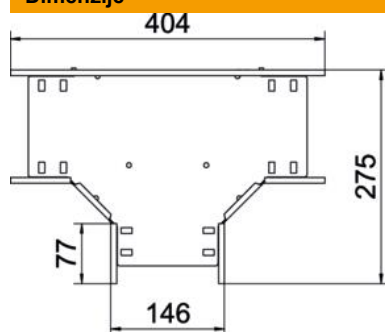
Tehnicki list

T-razdjelni element 110 FS

Broj artikla: 6038302



Dimenzije



Širina	150 mm
Visina	110 mm
Debljina lima	0,8 mm
Mjera B	150 mm

Tehnički podaci

Izvedba spojnice	integrirana spojnica
Očuvanje funkcije	ne
NATO šablona za bušenje	ne
Nehrđajući plemeniti čelik, obrađen	ne
Temperaturno područje korištenja, maks.	120 °C
Temperaturno područje korištenja, min.	-20 °C
Izvedba velikog raspona	ne
Vrsta spoja sustava nosača kabela	pričvršćeno vijcima/stezaljkama
Preporučeni broj vijaka	27 St.
Debljina stranice	1,25 mm