

Tehnicki list

Poklopac za T-element FS

Broj artikla: 6038604



Poklopac za tipski komad, T-element za kabelaške police koje se mogu uglaviti i pričvrstiti vijcima u unutarnjim prostorima, za zaštitu kabela od oštećenja i prljavštine. Pričvršćuje se unaprijed montiranim okretnim zasunom i postavljanjem poklopca. Prikladno za sve visine stranica. Poklopac se može koristiti kod elemenata svih visina.



St Čelik

FS galvanski pocinčano

Referentni podaci

Broj artikla	6038604
Tip	RTD 200 FS
Opis 1	Poklopac
Opis 2	za T-element
Proizvođač:	OBO
Dimenzija	B200mm
Materijal	Čelik
Površina	pocinčano
Norma površine	DIN EN 10346
Najmanja prodajna jedinica	1
Jedinica količine	Komad
Težina	50 kg
Jedinica za težinu	kg/100 kom.

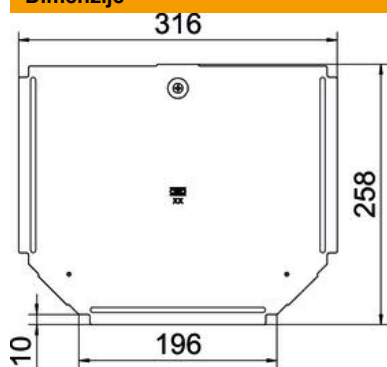
Tehnicki list

Poklopac za T-element FS

Broj artikla: 6038604



Dimenzije



Širina	200 mm
Debljina lima	0,75 mm
Mjera B	200 mm

Tehnički podaci

Broj zasuna	1 St.
Vrsta pričvršćivanja	Zasun
Prikladno za kableske ljestve	ne
Prikladno za kablesku policu	da
Debljina materijala	0,75 mm
Nehrđajući plemeniti čelik, obrađen	ne
Temperaturno područje korištenja, maks.	120 °C
Temperaturno područje korištenja, min.	-20 °C
Izvedba velikog raspona	ne