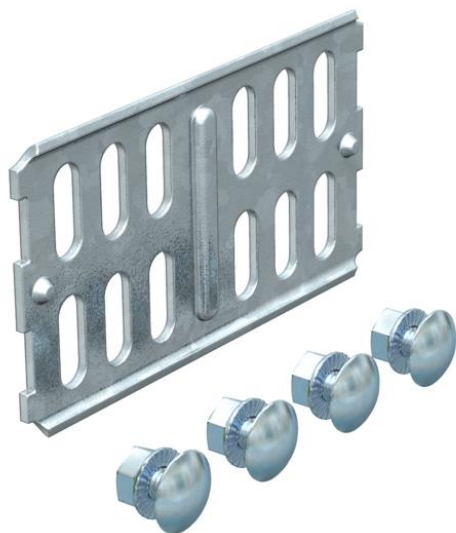


Tehnicki list

Uzdužna spojnica FS

Broj artikla: 6067093



Uzdužna spojnica za ravni spoj kablskih polica, sastavnih elemenata i pregrada visine 60 mm.
Uključujući pričvrtni materijal.



St Čelik

FS galvanski pocinčano

Referentni podaci

Broj artikla	6067093
Opis 1	Ravna spojnica
Opis 2	za kablске kanale
Proizvođač:	OBO
Dimenzija	60x100
Materijal	Čelik
Površina	pocinčano
Norma površine	DIN EN 10346
Najmanja prodajna jedinica	10
Jedinica količine	Komad
Težina	9,976 kg
Jedinica za težinu	kg/100 kom.

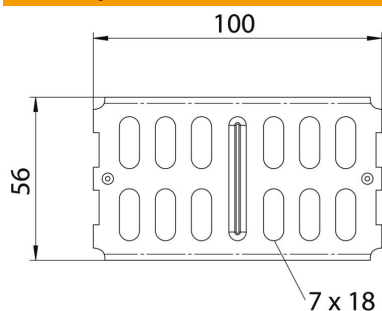
Tehnicki list

Uzdužna spojnica FS

Broj artikla: 6067093



Dimenzije



Dimenzije	200 x 56
Duljina	100 mm
Širina	3,5 mm
Visina	56 mm
Visina	2 in
Debljina lima	2 mm

Tehnički podaci

Izvedba	Uzdužna spojnica
Očuvanje funkcije	da
Prikladno za mrežni kanal	ne
Prikladno za kabelaške ljestve	ne
Prikladno za kabelašku policu	da
Prikladno za visinu nosača kabela	60 mm
Zglobna spojnica horizontalna	ne
Zglobna spojnica vertikalna	ne
Nehrđajući plemeniti čelik, obrađen	ne
Vrsta spoja	Spojnice