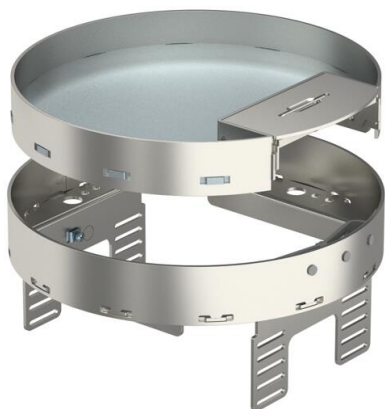


# Tehnicki list

Nivelirajuća kazeta sa izvodom za kabele, RKSRNUZD3,  
nehrđajući čelik  
Broj artikla: 7409290



Odvojiva i priključna nivelirajuća kazeta veličine R4, za ugradnju elektroelemenata u podove sa suhim održavanjem u zatvorenom prostoru, za ugradnju u osnovu podne kutije UZD250-3 ili UZD350-3 u kombinaciji s prihvatnim limom DUG..R4 ili u UGD250-3R4 ili UGD350-3R4. Kazeta se montira pomoću nosača za niveliranje na aluminijskom okviru podne kutije (nosače treba posebno naručiti). Nivelirajuća kazeta sa izvodom za kabele, a 2 komore. Mogu se instalirati 2 pokrovne pločice APMT2. Za ugradnju 2 univerzalna nosača UT3, za 4 standardna ili 6 Modul 45 elektroelemenata.



A2 Nehrđajući čelik 1.4301

## Referentni podaci

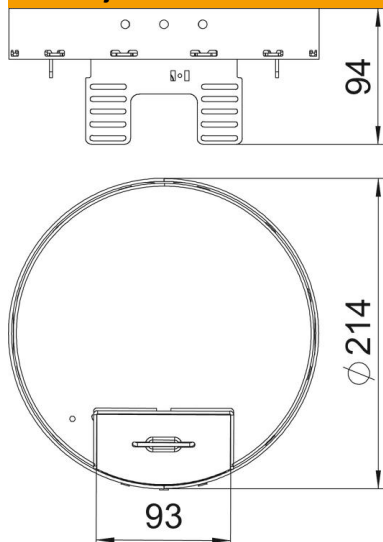
Broj artikla	7409290
Tip	RKSRN2UZD3R4VS25
Opis 1	Okrugla kazeta
Opis 2	s izlazom za kabele
Proizvođač:	OBO
Dimenzija	Ø215mm
Materijal	Nehrđajući čelik 1.4301
Najmanja prodajna jedinica	1
Jedinica količine	Komad
Težina	200 kg
Jedinica za težinu	kg/100 kom.

# Tehnicki list

Nivelirajuća kazeta sa izvodom za kabele, RKSRNUZD3,  
nehrđajući čelik  
Broj artikla: 7409290



## Dimenzije



Duljina	214 mm
Širina	214 mm
Visina	94 mm

## Tehnički podaci

Broj ugradnih elemenata	6
Broj ugradnih kutija	2
Broj izvoda vodiča	1
Izvedba	okruglo
Izvedba izlaza za kabele	Zakretni izvod za kabele
Održavanje poda	suho
Odvojivo	da
Min. visina poda	94 mm
Prikladno za ugradnju u dvostruki pod	ne
Prikladno za ugradnju u šuplji pod	ne
Prikladno za podnu kutiju	250/350
Nosač za prihvat ugradnih kutija	da
Nazivna veličina za ugradbene elemente	R4
Vrsta zaštite (IP) u korištenom stanju	IP20
Vrsta zaštite (IP) u nekorištenom stanju	IP40
Stupanj zaštite IK-kod	IK10
Teška robusna izvedba	ne
Tip ugradnog sustava	UT3
Vertikalno opterećenje, velika površina	do 5000 N
Vertikalno opterećenje, mala površina	do 3000 N
Odobrenja	VDE
Debljina podne obloge	25 mm