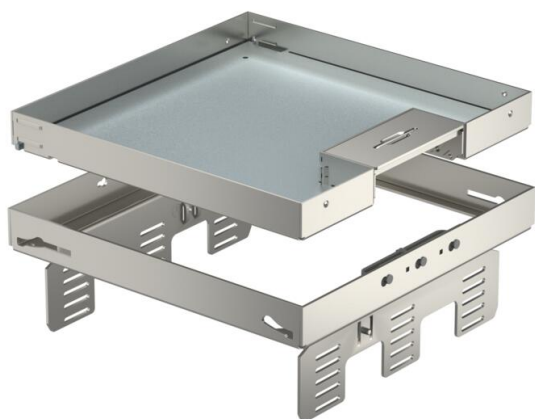


# Tehnicki list

Nivelirajuća kazeta sa izvodom za kabele, RKSNUZD3,  
nehrđajući čelik  
Broj artikla: 7409240



Odvojiva i priključna nivelirajuća kazeta veličine 9, za ugradnju elektroelemenata u podove sa suhim održavanjem u zatvorenom prostoru, za ugradnju u osnovu podne kutije UZD250-3 ili UZD350-3 u kombinaciji s prihvatnim limom DUG../9 ili UGD250-3/9 ili UGD350-3/9. Kazeta se montira pomoću nosača za niveliranje na aluminijskom okviru podne kutije (nosače treba posebno naručiti).

Nivelirajuća kazeta sa izvodom za kabele, s 3 komore. Mogu se instalirati 3 pokrovne pločice APMT2. Za ugradnju 3 univerzalna nosača UT4 za 9 standardnih ili 12 Modul 45 elektroelemenata.



A2 Nehrđajući čelik 1.4301

## Referentni podaci

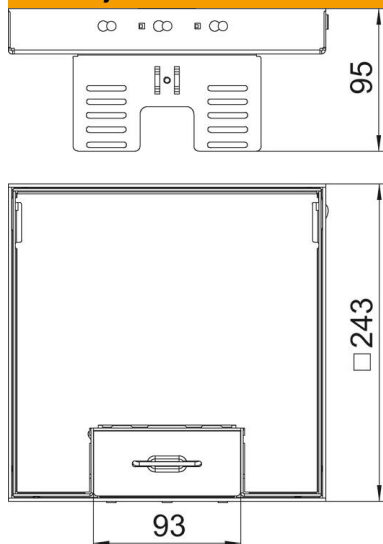
Broj artikla	7409240
Tip	RKSN2 UZD3 9VS25
Opis 1	Kvadratna kazeta
Opis 2	s izlazom za kabele
Proizvođač:	OBO
Dimenzija	243x243mm
Materijal	Nehrđajući čelik 1.4301
Najmanja prodajna jedinica	1
Jedinica količine	Komad
Težina	346 kg
Jedinica za težinu	kg/100 kom.

# Tehnicki list

Nivelirajuća kazeta sa izvodom za kabele, RKSNUZD3,  
nehrđajući čelik  
Broj artikla: 7409240



## Dimenzije



Duljina	243 mm
Širina	243 mm
Visina	95 mm
Mjera h	95 mm

## Tehnički podaci

Broj ugradnih elemenata	12
Broj ugradnih kutija	3
Broj izvoda vodiča	1
Izvedba	kvadratno
Izvedba izlaza za kabele	Zakretni izvod za kabele
Održavanje poda	suho
Odjivo	da
Min. visina poda	110 mm
Prikladno za ugradnju u dvostruki pod	da
Prikladno za ugradnju u šuplji pod	da
Prikladno za podnu kutiju	250/350
Nosač za prihvat ugradnih kutija	da
Dužina ugradne mjere	244 mm
Nazivna veličina za ugradbene elemente	9
Norma	EN 50085-2-2
Vrsta zaštite (IP) u korištenom stanju	IP20
Vrsta zaštite (IP) u nekorištenom stanju	IP40
Stupanj zaštite IK-kod	IK10
Teška robusna izvedba	ne
Tip ugradnog sustava	UT4
Vertikalno opterećenje, velika površina	do 10 000 N
Vertikalno opterećenje, mala površina	do 3000 N
Odobrenja	VDE
Debljina podne obloge	25 mm