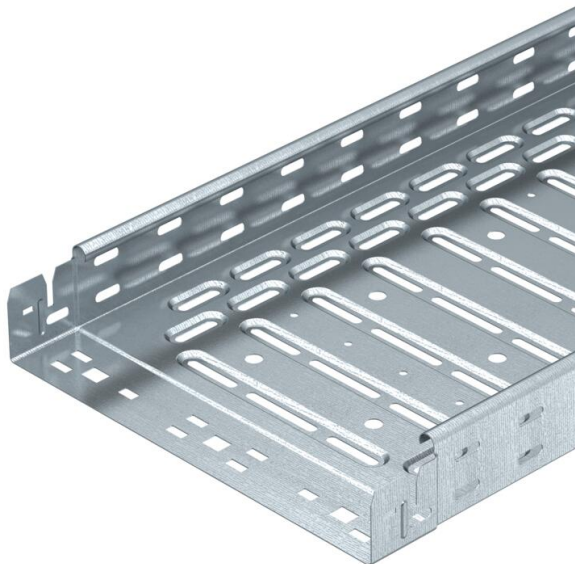


Tehnicki list

Kabelska polica RKS-Magic® 60 FT

Broj artikla: 6047736



Kabelska polica s integriranim sustavom za brzo pričvršćivanje. Korisna dužina kabelske police iznosi 3.000 mm.

Kabelska polica s perforiranim stranicama 7 x 20 mm za instalaciju dodatnih elemenata.

Perforacija za direktno ovješeno pomoću navojne šipke promjera 11 mm. Izjednačenje potencijala osigurano je bez dodatnih elemenata. Zaštita od elektromagnetskog zračenja bez poklopca 20 dB, s poklopcem 50 dB.



St Čelik

FT vruće pocinčano

Referentni podaci

| | |
|----------------------------|----------------------|
| Broj artikla | 6047736 |
| Tip | RKSM 660 FT |
| Opis 1 | Kabelska polica RKSM |
| Opis 2 | s Magic spojnicom |
| Proizvođač: | OBO |
| Dimenzija | 60x600x3050 |
| Materijal | Čelik |
| Površina | vruće pocinčano |
| Norma površine | DIN EN ISO 1461 |
| Najmanja prodajna jedinica | 3 |
| Jedinica količine | Metar |
| Težina | 599,443 kg |
| Jedinica za težinu | kg/100 m |

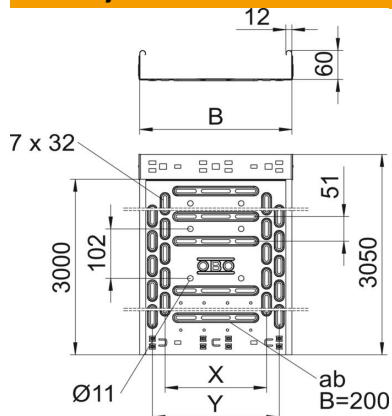
Tehnicki list

Kabelska polica RKS-Magic® 60 FT

Broj artikla: 6047736



Dimenzije



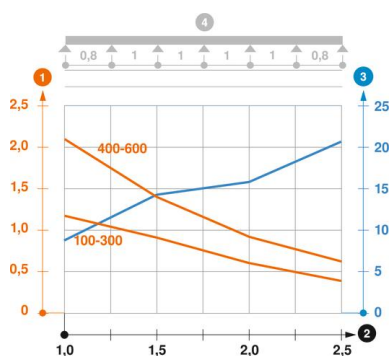
| | |
|---------------|----------|
| Duljina | 3.050 mm |
| Duljina | 10 ft |
| Širina | 600 mm |
| Visina | 60 mm |
| Visina | 2 in |
| Debljina lima | 1 mm |
| Mjera B | 600 mm |
| Mjera t | 400 mm |
| Mjera x | 450 mm |
| Mjera y | 550 mm |

Tehnički podaci

| | |
|---|------------------------------|
| Izvedba spojnice | integrirana spojnica |
| Vrsta pričvršćivanja montažnog sustava | Pod Strop Zid |
| Ohodni | ne |
| Perforacijom za pričvršćivanje | 1,00 |
| Očuvanje funkcije | ne |
| S poklopcem | ne |
| Montažna perforacija u podu | da |
| NATO šablona za bušenje | ne |
| Korisni presjek | 358 cm ² |
| Korisni presjek | 35800 mm ² |
| Nehrđajući plemeniti čelik, obrađen | ne |
| Bočna perforacija | da |
| Izvedba velikog raspona | ne |
| Zaštita od elektromagnetskog zračenja s poklopcem | 50 dB |
| Magnetske zaštite bez poklopca | 20 dB |
| Tip ispitivanja opterećenja prema IEC 61537 | Tip II |
| Korisna dužina | 3000 mm |
| Vrsta spoja sustava nosača kabela | Pričvršćivanje klik-sustavom |

Opterećenja

| | |
|--------------------------------------|-----------|
| primjenjivi razmaci potpornja, min. | 1 m |
| primjenjivi razmaci potpornja, maks. | 2,5 m |
| NEMA razred opterećenja | 8AA |
| Razmak podupiranja 1,0m | 2,1 kN/m |
| Razmak podupiranja 1,5m | 1,35 kN/m |
| Razmak podupiranja 2,0m | 0,9 kN/m |
| Razmak podupiranja 2,5m | 0,6 kN/m |



Dijagram opterećenja kabela police tipa RKSM 60

- 1 Dozvoljeno opterećenje kabela police/ljestvi u kN/m bez težine čovjeka
- 2 Razmak podupiranja u m
- 3 Savijanje drške u mm kod dopuštenog kN/m
- 4 Krivulja opterećenja kod ispitivanja
- Krivulja opterećenja sa širinom kabela polica/ljestvi u mm
- Krivulja savijanja stranice ovisno o razmaku nosača