

Tehnicki list

Kabelska polica RKS-Magic® 60 A2

Broj artikla: 6047691



Kabelska polica s integriranim sustavom za brzo pričvršćivanje. Korisna dužina kabelske police iznosi 3.000 mm.

Kabelska polica s perforiranim stranicama 7 x 20 mm za instalaciju dodatnih elemenata.

Perforacija za direktno ovješeno pomoću navojne šipke promjera 11 mm. Izjednačenje potencijala osigurano je bez dodatnih elemenata.

Zaštita od elektromagnetskog zračenja bez poklopca 20 dB, s poklopcem 50 dB.



A2 Nehrđajući čelik 1.4301

2B neprerađen, naknadno obrađen

Referentni podaci

Broj artikla	6047691
Tip	RKSM 640 A2
Opis 1	Kabelska polica RKSM
Opis 2	s Magic spojnicom
Proizvođač:	OBO
Dimenzija	60x400x3050
Materijal	Nehrđajući čelik 1.4301
Površina	površina naknadno obrađena
Norma površine	
Najmanja prodajna jedinica	3
Jedinica količine	Metar
Težina	358,361 kg
Jedinica za težinu	kg/100 m

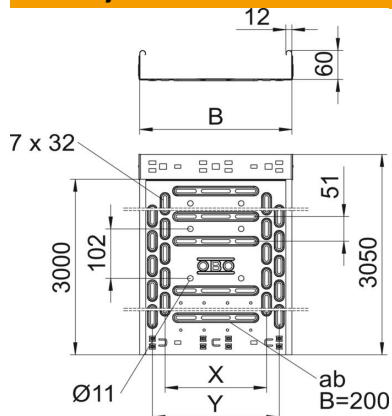
Tehnicki list

Kabelska polica RKS-Magic® 60 A2

Broj artikla: 6047691



Dimenzije



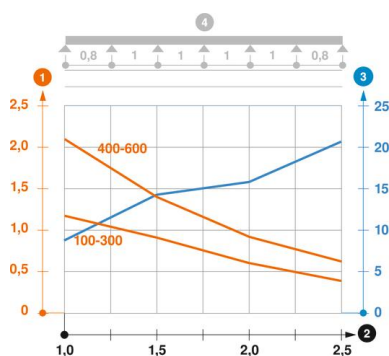
Duljina	3.050 mm
Širina	400 mm
Visina	60 mm
Debljina lima	0,9 mm
Mjera B	400 mm
Mjera t	200 mm
Mjera x	300 mm
Mjera y	350 mm

Tehnički podaci

Izvedba spojnice	integrirana spojnica
Vrsta pričvršćivanja montažnog sustava	Pod Strop Zid
Ohodni	ne
Perforacijom za pričvršćivanje	1
Očuvanje funkcije	ne
S poklopcem	ne
Montažna perforacija u podu	da
NATO šablona za bušenje	ne
Korisni presjek	238 cm ²
Korisni presjek	23800 mm ²
Nehrđajući plemeniti čelik, obrađen	ne
Bočna perforacija	da
Izvedba velikog raspona	ne
Zaštita od elektromagnetskog zračenja s poklopcem	50 dB
Magnetske zaštite bez poklopca	20 dB
Tip ispitivanja opterećenja prema IEC 61537	Tip II
Korisna dužina	3000 mm
Vrsta spoja sustava nosača kabela	Pričvršćivanje klik-sustavom

Opterećenja

primjenjivi razmaci potpornja, min.	1 m
primjenjivi razmaci potpornja, maks.	2,5 m
Razmak podupiranja 1,0m	2,1 kN/m
Razmak podupiranja 1,5m	1,35 kN/m
Razmak podupiranja 2,0m	0,9 kN/m
Razmak podupiranja 2,5m	0,6 kN/m



Dijagram opterećenja kabela police tipa RKSM 60

- 1 Dozvoljeno opterećenje kabela police/ljestvi u kN/m bez težine čovjeka
- 2 Razmak podupiranja u m
- 3 Savijanje drške u mm kod dopuštenog kN/m
- 4 Krivulja opterećenja kod ispitivanja
- Krivulja opterećenja sa širinom kabela polica/ljestvi u mm
- Krivulja savijanja stranice ovisno o razmaku nosača