

Tehnicki list

Kabelska polica RKS-Magic® FT

Broj artikla: 6047655



Kabelska polica s integriranim sustavom za brzo pričvršćivanje. Korisna dužina kabelske police iznosi 3.000 mm.

Kabelska polica s perforiranim stranicama 7 x 20 mm za instalaciju dodatnih elemenata.

Perforacija za direktno ovješnje pomoću navojne šipke promjera 11 mm. Izjednačenje potencijala osigurano je bez dodatnih elemenata. Zaštita od elektromagnetskog zračenja bez poklopca 20 dB, s poklopcem 50 dB. Kabelska polica ispitana je za očuvanje funkcije u skladu s HRN DIN 4102 dio 12 i za montažu iznad ovješjenih protupožarnih stropova (širine police 100 - 400 mm).

Izvedba i parametri montaže sukladno važećim certifikatima.

Dodatne informacije pronaći ćete u katalogu Sustavi za zaštitu od požara.



St Čelik

FT vruće pocinčano

Referentni podaci

Broj artikla	6047655
Tip	RKSM 630 FT
Opis 1	Kabelska polica RKSM
Opis 2	s Magic spojnicom
Proizvođač:	OBO
Dimenzija	60x300x3050
Materijal	Čelik
Površina	vruće pocinčano
Norma površine	DIN EN ISO 1461
Najmanja prodajna jedinica	3
Jedinica količine	Metar
Težina	356,295 kg
Jedinica za težinu	kg/100 m

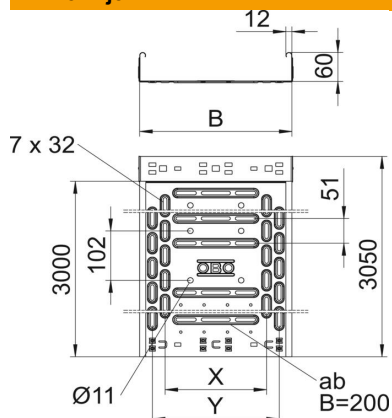
Tehnicki list

Kabelska polica RKS-Magic® FT

Broj artikla: 6047655



Dimenzije



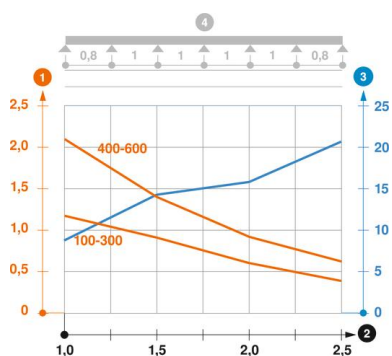
Duljina	3.050 mm
Duljina	10 ft
Širina	300 mm
Širina	12 in
Visina	60 mm
Visina	2 in
Debljina lima	0,03 in
Debljina lima	1 mm
Mjera B	300 mm
Mjera t	100 mm
Mjera x	200 mm
Mjera y	250 mm

Tehnički podaci

Izvedba spojnice	integrirana spojnica
Vrsta pričvršćivanja montažnog sustava	Pod Strop Zid
Ohodni	ne
Perforacijom za pričvršćivanje	1,00
Očuvanje funkcije	da
S poklopcem	ne
Montažna perforacija u podu	da
NATO šablona za bušenje	ne
Korisni presjek	178 cm ²
Korisni presjek	17800 mm ²
Nehrđajući plemeniti čelik, obrađen	ne
Bočna perforacija	da
Izvedba velikog raspona	ne
Zaštita od elektromagnetskog zračenja s poklopcem	50 dB
Magnetske zaštite bez poklopca	20 dB
Tip ispitivanja opterećenja prema IEC 61537	Tip II
Korisna dužina	3000 mm
Vrsta spoja sustava nosača kabela	Pričvršćivanje klik-sustavom

Opterećenja

primjenjivi razmaci potpornja, min.	1 m
primjenjivi razmaci potpornja, maks.	2,5 m
NEMA razred opterećenja	8AA
Razmak podupiranja 1,0m	1,2 kN/m
Razmak podupiranja 1,5m	0,9 kN/m
Razmak podupiranja 2,0m	0,6 kN/m
Razmak podupiranja 2,5m	0,4 kN/m



Dijagram opterećenja kableske police tipa RKSM 60

- 1 Dozvoljeno opterećenje kableske police/ljestvi u kN/m bez težine čovjeka
- 2 Razmak podupiranja u m
- 3 Savijanje drške u mm kod dopuštenog kN/m
- 4 Krivulja opterećenja kod ispitivanja
- Krivulja opterećenja sa širinom kableskih polica/ljestvi u mm
- Krivulja savijanja stranice ovisno o razmaku nosača