



Kabelska polica s integriranim sustavom za brzo pričvršćivanje. Korisna dužina kabelske police iznosi 3.000 mm.

Kabelska polica s perforiranim stranicama 7 x 20 mm za instalaciju dodatnih elemenata.

Perforacija za direktno ovješeno pomoću navojne šipke promjera 11 mm. Izjednačenje potencijala osigurano je bez dodatnih elemenata. Zaštita od elektromagnetskog zračenja bez poklopca 20 dB, s poklopcem 50 dB. Kabelska polica ispitana je za očuvanje funkcije sukladno HRN DIN 4102 dio 12 (širine police 100 - 300 mm).

Izvedba i parametri montaže sukladno važećim certifikatima.

Dodatne informacije pronaći ćete u katalogu Sustavi za zaštitu od požara.



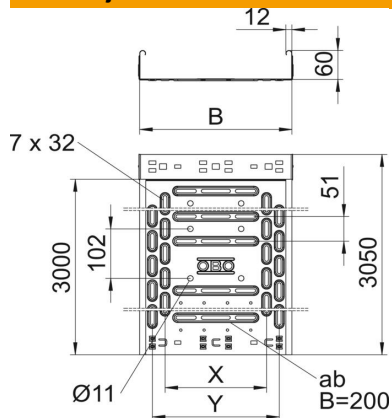
**A4** nehrđajući čelik 1.4571

**2B** neprerađen, naknadno obrađen

#### Referentni podaci

|                            |                            |
|----------------------------|----------------------------|
| Broj artikla               | 6047641                    |
| Tip                        | RKSM 620 A4                |
| Opis 1                     | Kabelska polica RKSM       |
| Opis 2                     | s Magic spojnicom          |
| Proizvođač:                | OBO                        |
| Dimenzija                  | 60x200x3050                |
| Materijal                  | nehrđajući čelik 1.4571    |
| Površina                   | površina naknadno obrađena |
| Norma površine             |                            |
| Najmanja prodajna jedinica | 3                          |
| Jedinica količine          | Metar                      |
| Težina                     | 200,984 kg                 |
| Jedinica za težinu         | kg/100 m                   |

#### Dimenzije



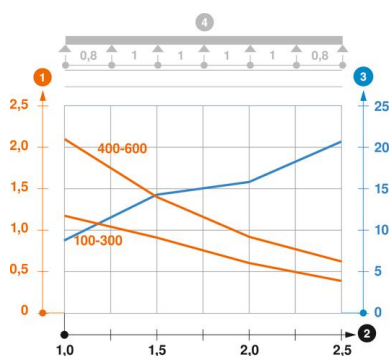
|               |          |
|---------------|----------|
| Duljina       | 3.050 mm |
| Širina        | 200 mm   |
| Visina        | 60 mm    |
| Debljina lima | 0,75 mm  |
| Mjera B       | 200 mm   |
| Mjera x       | 100 mm   |
| Mjera y       | 150 mm   |

#### Tehnički podaci

|   |                              |
|---|------------------------------|
| Izvedba spojnice                                  | integrirana spojnica         |
| Vrsta pričvršćivanja montažnog sustava            | Pod Strop Zid                |
| Ohodni  | ne                           |
| Perforacijom za pričvršćivanje                    | 1                            |
| Očuvanje funkcije                                 | da                           |
| S poklopcem                                       | ne                           |
| Montažna perforacija u podu                       | da                           |
| NATO šablona za bušenje                           | ne                           |
| Korisni presjek                                   | 118 cm <sup>2</sup>          |
| Korisni presjek                                   | 11800 mm <sup>2</sup>        |
| Nehrđajući plemeniti čelik, obrađen               | ne                           |
| Bočna perforacija                                 | da                           |
| Izvedba velikog raspona                           | ne                           |
| Zaštita od elektromagnetskog zračenja s poklopcem | 50 dB                        |
| Magnetske zaštite bez poklopca                    | 20 dB                        |
| Tip ispitivanja opterećenja prema IEC 61537       | Tip II                       |
| Korisna dužina                                    | 3000 mm                      |
| Vrsta spoja sustava nosača kabela                 | Pričvršćivanje klik-sustavom |

#### Opterećenja

|                                      |          |
|--------------------------------------|----------|
| primjenjivi razmaci potpornja, min.  | 1 m      |
| primjenjivi razmaci potpornja, maks. | 2,5 m    |
| Razmak podupiranja 1,0m              | 1,2 kN/m |
| Razmak podupiranja 1,5m              | 0,9 kN/m |
| Razmak podupiranja 2,0m              | 0,6 kN/m |
| Razmak podupiranja 2,5m              | 0,4 kN/m |



#### Dijagram opterećenja kabela police tipa RKSM 60

- 1 Dozvoljeno opterećenje kabela police/ljestvi u kN/m bez težine čovjeka
- 2 Razmak podupiranja u m
- 3 Savijanje drške u mm kod dopuštenog kN/m
- 4 Krivulja opterećenja kod ispitivanja
- Krivulja opterećenja sa širinom kabela polica/ljestvi u mm
- Krivulja savijanja stranice ovisno o razmaku nosača