

# Tehnicki list

## Kabelska polica RKS-Magic® FS

Broj artikla: 6047611



Kabelska polica s integriranim sustavom za brzo pričvršćivanje. Korisna dužina kabelske police iznosi 3.000 mm.

Kabelska polica s perforiranim stranicama 7 x 20 mm za instalaciju dodatnih elemenata.

Perforacija za direktno ovješivanje pomoću navojne šipke promjera 11 mm. Izjednačenje potencijala osigurano je bez dodatnih elemenata. Zaštita od elektromagnetskog zračenja bez poklopca 20 dB, s poklopcem 50 dB. Kabelska polica ispitana je za očuvanje funkcije u skladu s HRN DIN 4102 dio 12 i za montažu iznad ovješanih protupožarnih stropova (širine police 100 - 400 mm).

Izvedba i parametri montaže sukladno važećim certifikatima.

Dodatne informacije pronaći ćete u katalogu Sustavi za zaštitu od požara.



**St** Čelik

**FS** galvanski pocinčano

### Referentni podaci

Broj artikla	6047611
Opis 1	Kabelska polica RKSM
Opis 2	s Magic spojnicom
Proizvođač:	OBO
Dimenzija	60x100x3050
Materijal	Čelik
Površina	pocinčano
Norma površine	DIN EN 10346
Najmanja prodajna jedinica	3
Jedinica količine	Metar
Težina	134,334 kg
Jedinica za težinu	kg/100 m

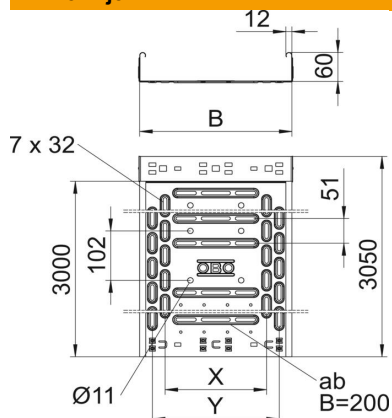
# Tehnicki list

## Kabelska polica RKS-Magic® FS

Broj artikla: 6047611



### Dimenzije



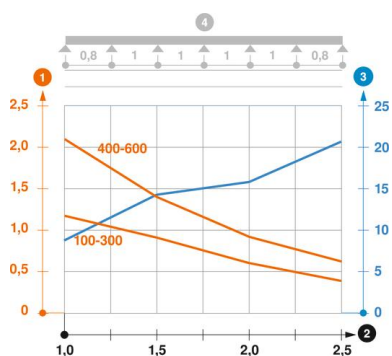
Duljina	3.050 mm
Duljina	10 ft
Širina	100 mm
Širina	4 in
Visina	60 mm
Visina	2 in
Debljina lima	0,03 in
Debljina lima	0,75 mm
Mjera B	100 mm
Mjera y	50 mm

### Tehnički podaci

Izvedba spojnice	integrirana spojnica
Vrsta pričvršćivanja montažnog sustava	Pod Strop Zid
Ohodni	ne
Perforacijom za pričvršćivanje	1
Očuvanje funkcije	da
S poklopcem	ne
Montažna perforacija u podu	da
NATO šablona za bušenje	ne
Korisni presjek	58 cm <sup>2</sup>
Korisni presjek	5800 mm <sup>2</sup>
Nehrđajući plemeniti čelik, obrađen	ne
Bočna perforacija	da
Izvedba velikog raspona	ne
Zaštita od elektromagnetskog zračenja s poklopcem	50 dB
Magnetske zaštite bez poklopca	20 dB
Tip ispitivanja opterećenja prema IEC 61537	Tip II
Korisna dužina	3000 mm
Vrsta spoja sustava nosača kabela	Pričvršćivanje klik-sustavom

#### Opterećenja

primjenjivi razmaci potpornja, min.	1 m
primjenjivi razmaci potpornja, maks.	2,5 m
NEMA razred opterećenja	8AA
Razmak podupiranja 1,0m	1,2 kN/m
Razmak podupiranja 1,5m	0,9 kN/m
Razmak podupiranja 2,0m	0,6 kN/m
Razmak podupiranja 2,5m	0,4 kN/m



#### Dijagram opterećenja kableske police tipa RKSM 60

- 1** Dozvoljeno opterećenje kableske police/ljestvi u kN/m bez težine čovjeka
- 2** Razmak podupiranja u m
- 3** Savijanje drške u mm kod dopuštenog kN/m
- 4** Krivulja opterećenja kod ispitivanja
- Krivulja opterećenja sa širinom kableskih polica/ljestvi u mm
- Krivulja savijanja stranice ovisno o razmaku nosača