

Tehnicki list

Nivelirajuća kazeta sa izvodom za kabele, RKSR,
nehrđajući čelik
Broj artikla: 7409280



Nivelirajuća kazeta veličine R9, priključna, za ugradnju elektroelemenata u podove sa suhim održavanjem u zatvorenom prostoru.

Nivelirajuća kazeta sa izvodom za kabele, s 3 komore. Mogu se instalirati 3 pokrovne pločice APMT2. Za ugradnju 3 univerzalna nosača UT4 za 9 standardnih ili 12 Modul 45 elektroelemenata.



A2 Nehrđajući čelik

Referentni podaci

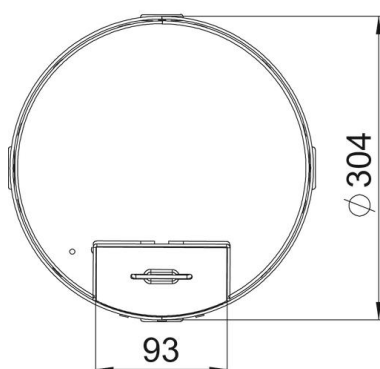
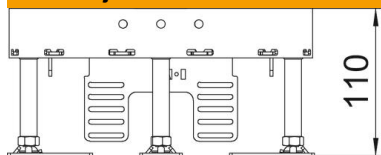
Broj artikla	7409280
Tip	RKS2 R9 V25
Opis 1	Okrugla kazeta
Opis 2	s izlazom za kabel
Proizvođač:	OBO
Dimenzija	Ø305mm
Materijal	Nehrđajući čelik 1.4301
Najmanja prodajna jedinica	1
Jedinica količine	Komad
Težina	420 kg
Jedinica za težinu	kg/100 kom.

Tehnicki list

Nivelirajuća kazeta sa izvodom za kabele, RKSR,
nehrđajući čelik
Broj artikla: 7409280



Dimenzije



Duljina	304 mm
Širina	304 mm

Tehnički podaci

Broj ugradnih elemenata	12
Broj ugradnih kutija	3
Broj izvoda vodiča	1
Izvedba	okruglo
Izvedba izlaza za kabele	Zakretni izvod za kabele
Održavanje poda	suho
Odvojivo	ne
Maks. visina poda	155 mm
Min. visina poda	110 mm
Prikladno za ugradnju u dvostruki pod	da
Prikladno za ugradnju u šuplji pod	da
Prikladno za podnu kutiju	350
Nosač za prihvat ugradnih kutija	da
Nazivna veličina za ugradbene elemente	R9
Područje niveliranja, maks.	155 mm
Min. područje niveliranja	110 mm
Vrsta zaštite (IP) u korištenom stanju	IP20
Vrsta zaštite (IP) u nekorištenom stanju	IP40
Stupanj zaštite IK-kod	IK10
Teška robusna izvedba	ne
Tip ugradnog sustava	UT4
Vertikalno opterećenje, velika površina	do 5000 N
Vertikalno opterećenje, mala površina	do 3000 N
Odobrenja	VDE

Tehnicki list

Nivelirajuća kazeta sa izvodom za kabele, RKSR,
nehrđajući čelik

Broj artikla: 7409280



Tehnički podaci

Debljina podne obloge	25 mm
-----------------------	-------