

# Tehnicki list

Nivelirajuća kazeta sa izvodom za kabele, RKSR,  
nehrđajući čelik  
Broj artikla: 7409260



Nivelirajuća kazeta veličine R4, priključna, za ugradnju elektroelemenata u podove sa suhim održavanjem u zatvorenom prostoru.

Nivelirajuća kazeta sa izvodom za kabele, a 2 komore. Mogu se instalirati 2 pokrovne pločice APMT2. Za ugradnju 2 univerzalna nosača UT3, za 4 standardna ili 6 Modul 45 elektroelemenata.



A2 Nehrđajući čelik 1.4301

## Referentni podaci

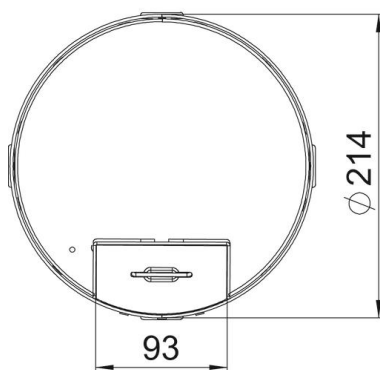
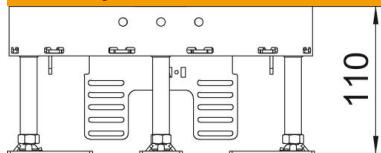
Broj artikla	7409260
Tip	RKS2 R4 V25
Opis 1	Okrugla kazeta
Opis 2	s izlazom za kabel
Proizvođač:	OBO
Dimenzija	Ø215mm
Materijal	Nehrđajući čelik 1.4301
Najmanja prodajna jedinica	1
Jedinica količine	Komad
Težina	233 kg
Jedinica za težinu	kg/100 kom.

# Tehnicki list

Nivelirajuća kazeta sa izvodom za kabele, RKSR,  
nehrđajući čelik  
Broj artikla: 7409260



## Dimenzije



Duljina	214 mm
Širina	214 mm

## Tehnički podaci

Broj ugradnih elemenata	6
Broj ugradnih kutija	2
Broj izvoda vodiča	1
Izvedba	okruglo
Izvedba izlaza za kabele	Zakretni izvod za kabele
Održavanje poda	suho
Odvojivo	ne
Maks. visina poda	155 mm
Min. visina poda	110 mm
Prikladno za ugradnju u dvostruki pod	da
Prikladno za ugradnju u šuplji pod	da
Prikladno za podnu kutiju	250/350
Nosač za prihvat ugradnih kutija	da
Nazivna veličina za ugradbene elemente	R4
Područje niveliranja, maks.	155 mm
Min. područje niveliranja	110 mm
Vrsta zaštite (IP) u korištenom stanju	IP20
Vrsta zaštite (IP) u nekorištenom stanju	IP40
Stupanj zaštite IK-kod	IK10
Teška robusna izvedba	ne
Tip ugradnog sustava	UT3
Vertikalno opterećenje, velika površina	do 15 000 N
Vertikalno opterećenje, mala površina	do 3000 N
Odobrenja	VDE

# Tehnicki list

Nivelirajuća kazeta sa izvodom za kabele, RKSR,  
nehrđajući čelik

Broj artikla: 7409260



## Tehnički podaci

Debljina podne obloge	25 mm
-----------------------	-------