

# Tehnicki list

## Nivelirajuća kazeta za revizijski otvor, RKR, nehrđajući čelik

Broj artikla: 7409090



"Slijepa" nivelirajuća kazeta za revizijski otvor veličine R4 u podovima sa suhim ili mokrim održavanjem u zatvorenom prostoru. Prikladno samo za glatke podne obloge.

Nivelirajuća kazeta, slijepa, s 2 komore. Mogu se instalirati 2 pokrovne pločice APMT2. Za ugradnju 2 univerzalna nosača UT3, za 4 standardna ili 6 Modul 45 elektroelemenata.



A2 Nehrđajući čelik

### Referentni podaci

Broj artikla	7409090
Tip	RKR2 4V 25
Opis 1	Okrugla kazeta
Opis 2	slijepa
Proizvođač:	OBO
Dimenzija	Ø215mm
Materijal	Nehrđajući čelik 1.4301
Najmanja prodajna jedinica	1
Jedinica količine	Komad
Težina	376 kg
Jedinica za težinu	kg/100 kom.

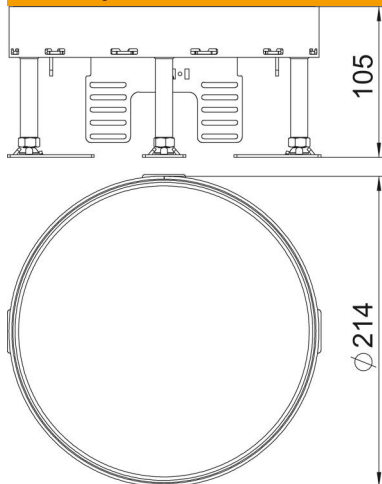
# Tehnicki list

Nivelirajuća kazeta za revizijski otvor, RKR, nehrđajući čelik

Broj artikla: 7409090



## Dimenzije



Duljina	214 mm
Širina	214 mm

## Tehnički podaci

Broj ugradnih elemenata	0
Broj ugradnih kutija	2
Broj izvoda vodiča	0
Izvedba	okruglo
Izvedba izlaza za kabele	Bez izvoda za kabele
Održavanje poda	mokro
Odvojivo	ne
Maks. visina poda	155 mm
Min. visina poda	105 mm
Prikladno za ugradnju u dvostruki pod	da
Prikladno za ugradnju u šuplji pod	da
Prikladno za podnu kutiju	250/350
Nosač za prihvat ugradnih kutija	ne
Nazivna veličina za ugradbene elemente	R4
Područje niveliranja, maks.	155 mm
Min. područje niveliranja	105 mm
Vrsta zaštite (IP) u korištenom stanju	IP00
Vrsta zaštite (IP) u nekorištenom stanju	IP44
Stupanj zaštite IK-kod	IK10
Teška robusna izvedba	ne
Tip ugradnog sustava	UT3
Vertikalno opterećenje, velika površina	do 15 000 N
Vertikalno opterećenje, mala površina	do 3000 N
Odobrenja	VDE
Debljina podne obloge	25 mm