



Nivelirajuća kazeta veličine R9, za tubus, za ugradnju elektroelemenata u podove sa suhim ili mokrim održavanjem u zatvorenom prostoru. Nivelirajuća kazeta s tubusom, s 3 komore. Mogu se instalirati 3 pokrovne pločice APMT2. Za ugradnju 3 univerzalna nosača UT4 za 9 standardnih ili 12 Modul 45 elektroelemenata.



**A2** Nehrđajući čelik

### Referentni podaci

Broj artikla	7409432
Tip	RKFR2 9 V25
Opis 1	Okrugla kazeta
Opis 2	za tubus
Proizvođač:	OBO
Dimenzija	Ø305mm
Materijal	Nehrđajući čelik 1.4301
Najmanja prodajna jedinica	1
Jedinica količine	Komad
Težina	380 kg
Jedinica za težinu	kg/100 kom.

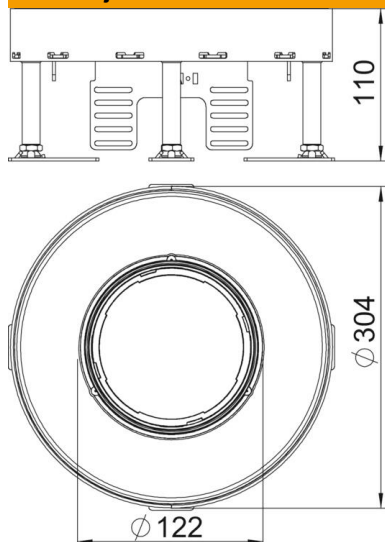
# Tehnicki list

Nivelirajuća kazeta za tubus, RKFR, nehrđajući čelik



Broj artikla: 7409432

## Dimenzije



Duljina	304 mm
Širina	304 mm

## Tehnički podaci

Broj ugradnih elemenata	12
Broj ugradnih kutija	3
Broj izvoda vodiča	1
Izvedba	okruglo
Izvedba izlaza za kabele	Potopni tubus
Održavanje poda	mokro
Odvojivo	ne
Maks. visina poda	155 mm
Min. visina poda	110 mm
Prikladno za ugradnju u dvostruki pod	da
Prikladno za ugradnju u šuplji pod	da
Prikladno za podnu kutiju	350
Nosač za prihvat ugradnih kutija	da
Nazivna veličina za ugradbene elemente	R9
Područje niveliranja, maks.	155 mm
Min. područje niveliranja	110 mm
Vrsta zaštite (IP) u korištenom stanju	IP20
Vrsta zaštite (IP) u nekorištenom stanju	IP40
Stupanj zaštite IK-kod	IK10
Teška robusna izvedba	ne
Tip ugradnog sustava	UT4
Vertikalno opterećenje, velika površina	do 5000 N
Vertikalno opterećenje, mala površina	do 3000 N
Odobrenja	VDE
Debljina podne obloge	25 mm