

Tehnicki list

Nivelirajuća kazeta za tubus, RKFR, nehrđajući čelik

Broj artikla: 7409428



Nivelirajuća kazeta veličine R7, za tubus, za ugradnju elektroelemenata u podove sa suhim ili mokrim održavanjem u zatvorenom prostoru. Nivelirajuća kazeta s tubusom, s 3 komore. Mogu se instalirati 2 pokrovne pločice APMT2 i jedan APMT5. Za ugradnju univerzalnih nosača 2x UT3 i 1x UT 4, za 7 standardnih ili 10 Modul 45 elektroelemenata.



A2 Nehrđajući čelik

Referentni podaci

Broj artikla	7409428
Tip	RKFR2 7 V25
Opis 1	Okrugla kazeta
Opis 2	za tubus
Proizvođač:	OBO
Dimenzija	Ø275mm
Materijal	Nehrđajući čelik 1.4301
Najmanja prodajna jedinica	1
Jedinica količine	Komad
Težina	325 kg
Jedinica za težinu	kg/100 kom.

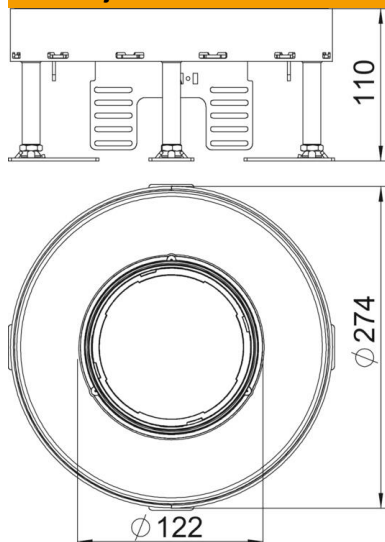
Tehnicki list

Nivelirajuća kazeta za tubus, RKFR, nehrđajući čelik



Broj artikla: 7409428

Dimenzije



Duljina	274 mm
Širina	274 mm

Tehnički podaci

Broj ugradnih elemenata	10
Broj ugradnih kutija	3
Broj izvoda vodiča	1
Izvedba	okruglo
Izvedba izlaza za kabele	Potopni tubus
Održavanje poda	mokro
Odvojivo	ne
Maks. visina poda	155 mm
Min. visina poda	110 mm
Prikladno za ugradnju u dvostruki pod	da
Prikladno za ugradnju u šuplji pod	da
Prikladno za podnu kutiju	350
Nosač za prihvat ugradnih kutija	da
Nazivna veličina za ugradbene elemente	R7
Područje niveliranja, maks.	155 mm
Min. područje niveliranja	110 mm
Vrsta zaštite (IP) u korištenom stanju	IP20
Vrsta zaštite (IP) u nekorištenom stanju	IP40
Stupanj zaštite IK-kod	IK10
Teška robusna izvedba	ne
Tip ugradnog sustava	UT3 / UT4
Vertikalno opterećenje, velika površina	do 5000 N
Vertikalno opterećenje, mala površina	do 3000 N
Odobrenja	VDE
Debljina podne obloge	25 mm