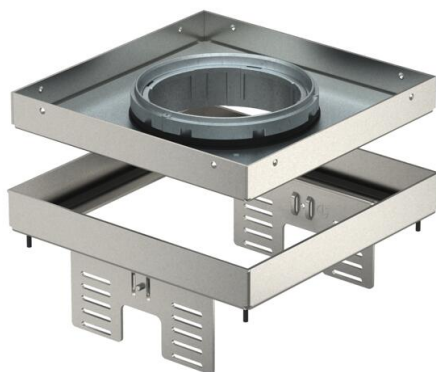


# Tehnicki list

## Nivelirajuća kazeta za tubus, RKFNUZD3, nehrđajući čelik

Broj artikla: 7409374



Nivelirajuća odvojiva kazeta za tubus, veličine 4, za ugradnju elektroelemenata u podove sa suhim ili mokrim održavanjem u zatvorenom prostoru, za ugradnju u osnovu podne kutije UZD250-3 ili UZD350-3 u kombinaciji s prihvatnim limom DUG../4 ili u UGD250-3/4 ili UGD350-3/4. Kazeta se montira pomoću nosača za niveliranje na aluminijskom okviru podne kutije (nosače treba posebno naručiti). Nivelirajuća kazeta s tubusom, s 2 komore. Mogu se instalirati 2 pokrovne pločice APMT2. Za ugradnju 2 univerzalna nosača UT3, za 4 standardna ili 6 Modul 45 elektroelemenata.



A2 Nehrđajući čelik 1.4301

### Referentni podaci

Broj artikla	7409374
Tip	RKFN2 UZD3 4VS25
Opis 1	Kvadratna kazeta
Opis 2	za tubus
Proizvođač:	OBO
Dimenzija	200x200mm
Materijal	Nehrđajući čelik 1.4301
Najmanja prodajna jedinica	1
Jedinica količine	Komad
Težina	202 kg
Jedinica za težinu	kg/100 kom.

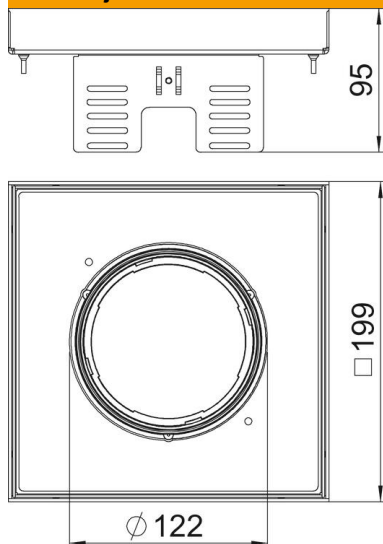
# Tehnicki list

Nivelirajuća kazeta za tubus, RKFNUZD3, nehrđajući čelik



Broj artikla: 7409374

## Dimenzije



Duljina	199 mm
Širina	199 mm
Visina	95 mm
Mjera h	95 mm

## Tehnički podaci

Broj ugradnih elemenata	6
Broj izvoda vodiča	1
Izvedba	kvadratno
Izvedba izlaza za kabele	Potopni tubus
Održavanje poda	mokro
Odvojivo	da
Min. visina poda	110 mm
Prikladno za ugradnju u dvostruki pod	da
Prikladno za ugradnju u šuplji pod	da
Prikladno za podnu kutiju	250/350
Nosač za prihvat ugradnih kutija	ne
Dužina ugradne mjere	201 mm
Nazivna veličina za ugradbene elemente	4
Vrsta zaštite (IP) u korištenom stanju	IP20
Vrsta zaštite (IP) u nekorištenom stanju	IP40
Stupanj zaštite IK-kod	IK10
Teška robusna izvedba	ne
Tip ugradnog sustava	UT3
Vertikalno opterećenje, velika površina	do 5000 N
Odobrenja	VDE
Debljina podne obloge	25 mm