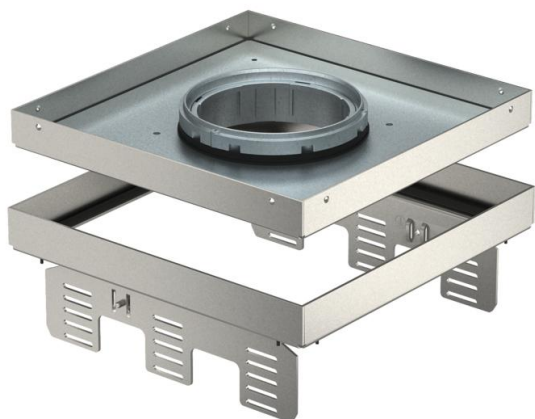


Tehnicki list

Nivelirajuća kazeta za tubus, RKFNUZD3, nehrđajući čelik

Broj artikla: 7409378



Nivelirajuća odvojiva kazeta za tubus, veličine 9, za ugradnju elektroelemenata u podove sa suhim ili mokrim održavanjem u zatvorenom prostoru, za ugradnju u osnovu podne kutije UZD250-3 ili UZD350-3 u kombinaciji s prihvatnim limom DUG../9 ili u UGD250-3/9 ili UGD350-3/9. Kazeta se montira pomoću nosača za niveliranje na aluminijskom okviru podne kutije (nosače treba posebno naručiti). Nivelirajuća kazeta s tubusom, s 3 komore. Mogu se instalirati 3 pokrovne pločice APMT2. Za ugradnju 3 univerzalna nosača UT4 za 9 standardnih ili 12 Modul 45 elektroelemenata.



A2 Nehrđajući čelik 1.4301

Referentni podaci

Broj artikla	7409378
Tip	RKFNUZD3 9VS20
Opis 1	Kvadratna kazeta
Opis 2	za tubus
Proizvođač:	OBO
Dimenzija	243x243mm
Materijal	Nehrđajući čelik 1.4301
Najmanja prodajna jedinica	1
Jedinica količine	Komad
Težina	346 kg
Jedinica za težinu	kg/100 kom.

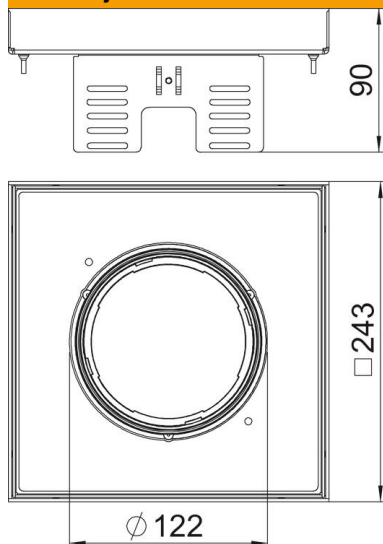
Tehnicki list

Nivelirajuća kazeta za tubus, RKFNUZD3, nehrđajući čelik



Broj artikla: 7409378

Dimenzije



Duljina	243 mm
Širina	243 mm
Visina	90 mm
Mjera h	90 mm

Tehnički podaci

Broj ugradnih elemenata	12
Broj izvoda vodiča	1
Izvedba	kvadratno
Izvedba izlaza za kabele	Potopni tubus
Održavanje poda	mokro
Odvojivo	da
Min. visina poda	105 mm
Prikladno za ugradnju u dvostruki pod	da
Prikladno za ugradnju u šuplji pod	da
Prikladno za podnu kutiju	250/350
Nosač za prihvat ugradnih kutija	ne
Dužina ugradne mjere	244 mm
Nazivna veličina za ugradbene elemente	9
Vrsta zaštite (IP) u korištenom stanju	IP20
Vrsta zaštite (IP) u nekorištenom stanju	IP40
Stupanj zaštite IK-kod	IK10
Teška robusna izvedba	ne
Tip ugradnog sustava	UT4
Vertikalno opterećenje, velika površina	do 5000 N
Odobrenja	VDE
Debljina podne obloge	20 mm