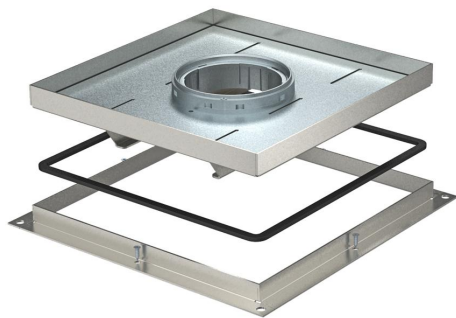


Tehnicki list

Kazetni okvir za tubus, za velika opterećenja, RKFSL,
veličina 250-3
Broj artikla: 7409482



Kazetni okvir za tubus, za velika opterećenja, za ugradnju elektroelemenata u UZD250-3 u podove sa suhim ili mokrim održavanjem u zatvorenom prostoru. Razred opterećenja 1 do 10 kN.



A2 Nehrđajući čelik

Referentni podaci

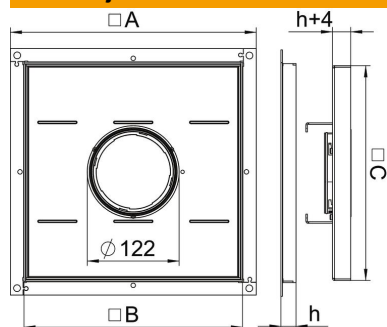
Broj artikla	7409482
Tip	RKF2 SL1 V2 20
Opis 1	Kazetni okvir za vel. optere.
Opis 2	za tubus
Proizvođač:	OBO
Dimenzija	283x283x20
Materijal	Nehrđajući čelik 1.4301
Najmanja prodajna jedinica	1
Jedinica količine	Komad
Težina	489 kg
Jedinica za težinu	kg/100 kom.

Tehnicki list

Kazetni okvir za tubus, za velika opterećenja, RKFSL,
veličina 250-3
Broj artikla: 7409482



Dimenzije



Mjera A	324 mm
Mjera B	288 mm
Mjera C	282 mm
Mjera h	20 mm

Tehnički podaci

Izvedba izlaza za kabele	Potopni tubus
Prikladno za ugradnju u dvostruki pod	da
Prikladno za ugradnju u šuplji pod	da
Prikladno za	Sastav podne kutije
Teška robusna izvedba	da
Klasa opterećenja	10 kN (OBO SL1)
Debljina podne obloge	18 mm