

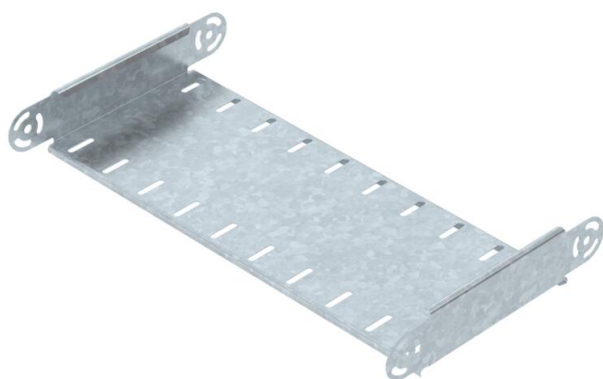
Tehnicki list

Element lučne spojnice, okomito, 60 FT

Broj artikla: 7075502



Vertikalni element lučne spojnice za sve tipove kabelaških policica visine 60 mm.
Zglobne spojnice RGV 60 se moraju posebno naručiti.
RGV 60 i šesterokutne vijke SKS 8 x 16 naručiti zasebno.



CE

St Čelik

FT vruće pocinčano

Referentni podaci

| | |
|----------------------------|------------------------|
| Broj artikla | 7075502 |
| Tip | RGBEV 650 FT |
| Opis 1 | Element lučne spojnice |
| Opis 2 | vertikalni |
| Proizvođač: | OBO |
| Dimenzija | 60x500 |
| Materijal | Čelik |
| Površina | vruće pocinčano |
| Norma površine | DIN EN ISO 1461 |
| Najmanja prodajna jedinica | 1 |
| Jedinica količine | Komad |
| Težina | 144 kg |
| Jedinica za težinu | kg/100 kom. |

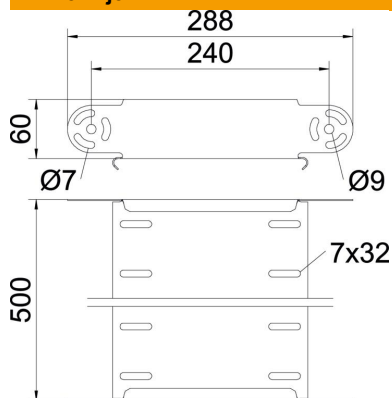
Tehnicki list

Element lučne spojnice, okomito, 60 FT

Broj artikla: 7075502



Dimenzije



| | |
|---------------|--------|
| Širina | 500 mm |
| Širina | 20 in |
| Visina | 60 mm |
| Visina | 2 in |
| Debljina lima | 1 mm |
| Mjera B | 500 mm |

Tehnički podaci

| | |
|-------------------------------------|----------------------------|
| Savijanje (kut) | podesivo |
| Izvedba spojnice | bez spojnice |
| Oblik | Element lučne spojnice |
| Očuvanje funkcije | ne |
| Montažna perforacija u podu | ne |
| NATO šablona za bušenje | ne |
| Promjena smjera | vertikalno uzlazno/silazno |
| Nehrdajući plemeniti čelik, obrađen | ne |
| Bočna perforacija | ne |
| Izvedba velikog raspona | ne |
| Vrsta spoja sustava nosača kabela | navijano |