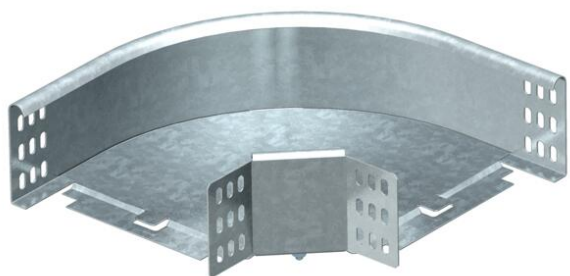


Tehnicki list

Kut 90° 85 FS

Broj artikla: 7001762



Kut od 90°, horizontalno, za sve tipove kabelaških polica visine 85 mm.
Element se isporučuje nemontiran.
Uključen pričvršni materijal.



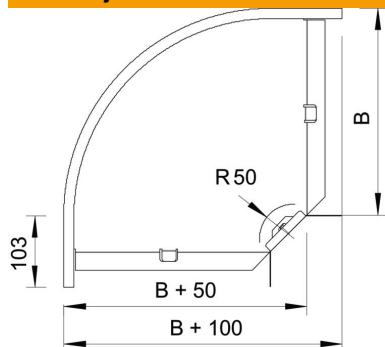
St Čelik

FS galvanski pocinčano

Referentni podaci

Broj artikla	7001762
Opis 1	Kut 90°
Opis 2	horizont., s kutnom spojnicom
Proizvođač:	OBO
Dimenzija	85x100
Materijal	Čelik
Površina	pocinčano
Norma površine	DIN EN 10346
Najmanja prodajna jedinica	1
Jedinica količine	Komad
Težina	65 kg
Jedinica za težinu	kg/100 kom.

Dimenzije



Širina	100 mm
Širina	4 in
Visina	85 mm
Visina	3 in
Mjera B	100 mm
Mjera R	50 mm

Tehnicki list

Kut 90° 85 FS

Broj artikla: 7001762



Tehnički podaci

Savijanje (kut)	90°
Izvedba spojnice	isporučena spojnica
Očuvanje funkcije	ne
Montažna perforacija u podu	ne
NATO šablona za bušenje	ne
Promjena smjera	horizontalno
Nehrđajući plemeniti čelik, obrađen	ne
Bočna perforacija	ne
Izvedba velikog raspona	ne
Vrsta spoja sustava nosača kabela	navijano