

# Tehnicki list

Luk od 90° 60 A2

Broj artikla: 6036624



Luk od 90° za izradu vodoravnog grananja, tipski dio za kabelaške police visine stranica 60 mm koje se mogu uglaviti i pričvrstiti vijcima. Montaža bez vijaka dvostrukim stezaljkama ili vijčanim spojem s pomoću torban vijaka tipa FRS i proširenih matica M6. Za primjenu u unutarnjim i vanjskim prostorima. Materijal za pričvršćivanje mora se naručiti zasebno.



**A2** Nehrđajući čelik 1.4301

**2B** neprerađen, naknadno obrađen

## Referentni podaci

Broj artikla	6036624
Tip	RB 90 620 A2
Opis 1	Kut 90°
Opis 2	za kab.policu, horizontalni
Proizvođač:	OBO
Dimenzija	60x200
Materijal	Nehrđajući čelik 1.4301
Površina	površina naknadno obrađena
Norma površine	
Najmanja prodajna jedinica	1
Jedinica količine	Komad
Težina	97,6 kg
Jedinica za težinu	kg/100 kom.

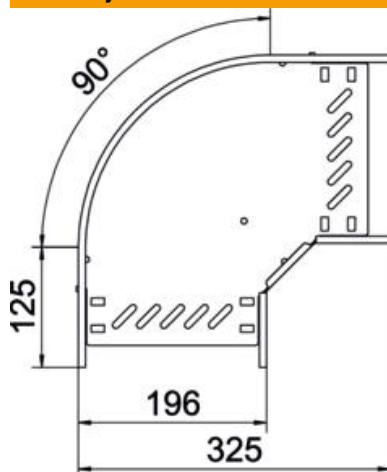
# Tehnicki list

Luk od 90° 60 A2

Broj artikla: 6036624



## Dimenzije



Širina	200 mm
Visina	60 mm
Debljina lima	0,8 mm
Mjera B	200 mm
Mjera R	50 mm

## Tehnički podaci

Savijanje (kut)	90°
Izvedba spojnice	integrirana spojnica
Oblik	Kruti kut
Očuvanje funkcije	da
Debljina podnog lima	0,8 mm
S poklopcem	ne
Montažna perforacija u podu	da
NATO šablona za bušenje	ne
Promjena smjera	horizontalno
Nehrđajući plemeniti čelik, obrađen	ne
Bočna perforacija	da
Temperaturno područje korištenja, maks.	120 °C
Temperaturno područje korištenja, min.	-20 °C
Izvedba velikog raspona	ne
Vrsta spoja sustava nosača kabela	pričvršćeno vijcima/stezaljkama
Preporučeni broj vijaka	12 St.
Debljina stranice	1,25 mm