

Tehnicki list

Luk od 90° 35 FS

Broj artikla: 6036502



Luk od 90° za izradu vodoravnog grananja, tipski dio za kableske police visine stranica 35 mm koje se mogu uglaviti i pričvrstiti vijcima. Vijčani spoj s pomoću torban vijaka tipa FRS i proširenih matice M6. Za primjenu u unutarnjim prostorima. Materijal za pričvršćivanje mora se naručiti zasebno.



St Čelik

FS galvanski pocinčano

Referentni podaci

Broj artikla	6036502
Tip	RB 90 320 FS
Opis 1	Kut 90°
Opis 2	za kab.policu, horizontalni
Proizvođač:	OBO
Dimenzija	35x200
Materijal	Čelik
Površina	pocinčano
Norma površine	DIN EN 10346
Najmanja prodajna jedinica	1
Jedinica količine	Komad
Težina	77,8 kg
Jedinica za težinu	kg/100 kom.

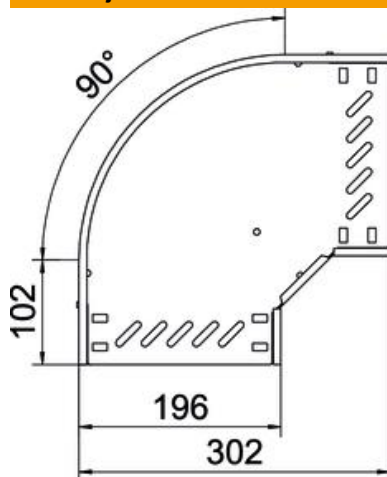
Tehnicki list

Luk od 90° 35 FS

Broj artikla: 6036502



Dimenzije



Širina	200 mm
Visina	35 mm
Debljina lima	0,8 mm
Mjera B	200 mm

Tehnički podaci

Savijanje (kut)	90°
Izvedba spojnice	integrirana spojnica
Oblik	Kruti kut
Očuvanje funkcije	ne
Debljina podnog lima	0,8 mm
S poklopcem	ne
Montažna perforacija u podu	da
NATO šablona za bušenje	ne
Promjena smjera	horizontalno
Nehrđajući plemeniti čelik, obrađen	ne
Bočna perforacija	da
Temperaturno područje korištenja, maks.	120 °C
Temperaturno područje korištenja, min.	-20 °C
Izvedba velikog raspona	ne
Vrsta spoja sustava nosača kabela	navijano
Preporučeni broj vijaka	8 St.
Debljina stranice	1,25 mm