

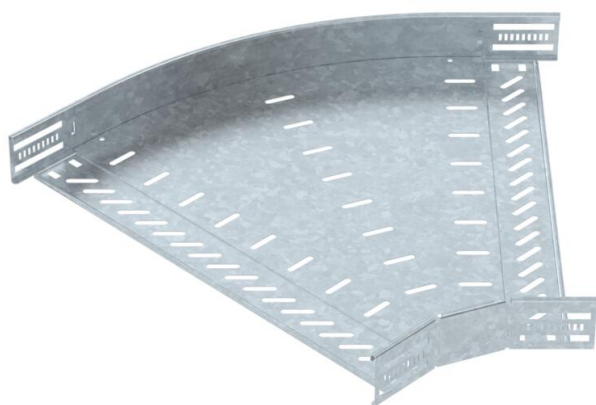
Tehnicki list

Kut 45° 60 FT

Broj artikla: 6036140



Luk od 45° za izradu vodoravnog grananja, tipski dio za kabelaške police visine stranica 60 mm koje se mogu uglaviti i pričvrstiti vijcima. Montaža bez vijaka dvostrukim stezaljkama ili vijčanim spojem s pomoću torban vijaka tipa FRS i proširenih matica M6. Za primjenu u unutarnjim i vanjskim prostorima. Materijal za pričvršćivanje mora se naručiti zasebno.



St Čelik

FT vruće pocinčano

Referentni podaci

| | |
|----------------------------|-----------------------------|
| Broj artikla | 6036140 |
| Tip | RB 45 650 FT |
| Opis 1 | Kut 45° |
| Opis 2 | za kab.policu, horizontalni |
| Proizvođač: | OBO |
| Dimenzija | 60x500 |
| Materijal | Čelik |
| Površina | vruće pocinčano |
| Norma površine | DIN EN ISO 1461 |
| Najmanja prodajna jedinica | 1 |
| Jedinica količine | Komad |
| Težina | 215,8 kg |
| Jedinica za težinu | kg/100 kom. |

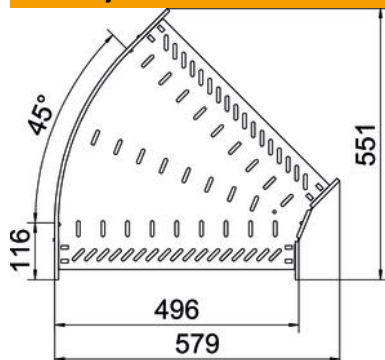
Tehnicki list

Kut 45° 60 FT

Broj artikla: 6036140



Dimenzije



| | |
|---------------|--------|
| Širina | 500 mm |
| Visina | 60 mm |
| Debljina lima | 1 mm |
| Mjera B | 500 mm |

Tehnički podaci

| | |
|---|---------------------------------|
| Savijanje (kut) | 45° |
| Izvedba spojnice | integrirana spojnica |
| Oblik | Kruti kut |
| Očuvanje funkcije | ne |
| Debljina podnog lima | 1 mm |
| S poklopcem | ne |
| Montažna perforacija u podu | da |
| NATO šablona za bušenje | ne |
| Promjena smjera | horizontalno |
| Nehrđajući plemeniti čelik, obrađen | ne |
| Bočna perforacija | da |
| Temperaturno područje korištenja, maks. | 120 °C |
| Temperaturno područje korištenja, min. | -20 °C |
| Izvedba velikog raspona | ne |
| Vrsta spoja sustava nosača kabela | pričvršćeno vijcima/stezaljkama |
| Preporučeni broj vijaka | 16 St. |
| Debljina stranice | 1,25 mm |