

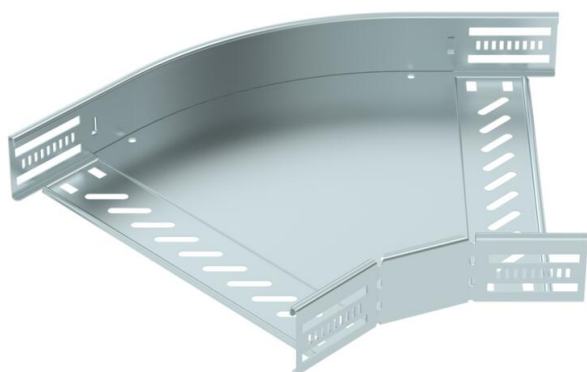
Tehnicki list

Kut 45° 60 FS

Broj artikla: 6036106



Luk od 45° za izradu vodoravnog grananja, tipski dio za kabelaške police visine stranica 60 mm koje se mogu uglaviti i pričvrstiti vijcima. Montaža bez vijaka dvostrukim stezaljkama ili vijčanim spojem s pomoću torban vijaka tipa FRS i proširenih matica M6. Za primjenu u unutarnjim prostorima. Materijal za pričvršćivanje mora se naručiti zasebno.



CEUK
CA

St Čelik

FS galvanski pocinčano

Referentni podaci

Broj artikla	6036106
Tip	RB 45 630 FS
Opis 1	Kut 45°
Opis 2	za kab.policu, horizontalni
Proizvođač:	OBO
Dimenzija	60x300
Materijal	Čelik
Površina	pocinčano
Norma površine	DIN EN 10346
Najmanja prodajna jedinica	1
Jedinica količine	Komad
Težina	102,3 kg
Jedinica za težinu	kg/100 kom.

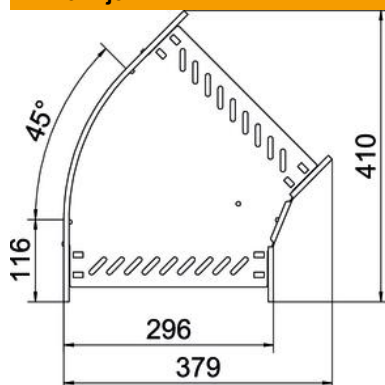
Tehnicki list

Kut 45° 60 FS

Broj artikla: 6036106



Dimenzije



Širina	300 mm
Visina	60 mm
Debljina lima	0,8 mm
Mjera B	300 mm

Tehnički podaci

Savijanje (kut)	45°
Izvedba spojnice	integrirana spojnica
Oblik	Kruti kut
Očuvanje funkcije	da
Debljina podnog lima	0,8 mm
S poklopcem	ne
Montažna perforacija u podu	da
NATO šablona za bušenje	ne
Promjena smjera	horizontalno
Nehrđajući plemeniti čelik, obrađen	ne
Bočna perforacija	da
Temperaturno područje korištenja, maks.	120 °C
Temperaturno područje korištenja, min.	-20 °C
Izvedba velikog raspona	ne
Vrsta spoja sustava nosača kabela	pričvršćeno vijcima/stezaljkama
Preporučeni broj vijaka	14 St.
Debljina stranice	1,25 mm