

Tehnicki list

Luk od 45° 110 FT

Broj artikla: 6036338



Luk od 45° za izradu vodoravnog grananja, tipski dio za kabelaške police visine stranica 110 mm koje se mogu uglaviti i pričvrstiti vijcima. Montaža bez vijaka dvostrukim stezaljkama ili vijčanim spojem s pomoću torban vijaka tipa FRS i proširenih matica M6. Za primjenu u unutarnjim i vanjskim prostorima. Materijal za pričvršćivanje mora se naručiti zasebno.



CEUK
CA

St Čelik

FT vruće pocinčano

Referentni podaci

Broj artikla	6036338
Tip	RB 45 150 FT
Opis 1	Kut 45°
Opis 2	za kab.policu, horizontalni
Proizvođač:	OBO
Dimenzija	110x500
Materijal	Čelik
Površina	vruće pocinčano
Norma površine	DIN EN ISO 1461
Najmanja prodajna jedinica	1
Jedinica količine	Komad
Težina	256,1 kg
Jedinica za težinu	kg/100 kom.

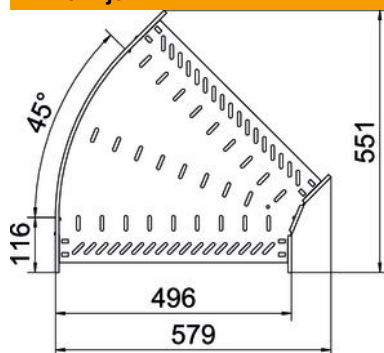
Tehnicki list

Luk od 45° 110 FT

Broj artikla: 6036338



Dimenzije



Širina	500 mm
Visina	110 mm
Debljina lima	1 mm
Mjera B	500 mm

Tehnički podaci

Savijanje (kut)	45°
Izvedba spojnice	integrirana spojnica
Oblik	Kruti kut
Očuvanje funkcije	ne
Debljina podnog lima	1 mm
S poklopcem	ne
Montažna perforacija u podu	da
NATO šablona za bušenje	ne
Promjena smjera	horizontalno
Nehrđajući plemeniti čelik, obrađen	ne
Bočna perforacija	da
Temperaturno područje korištenja, maks.	120 °C
Temperaturno područje korištenja, min.	-20 °C
Izvedba velikog raspona	ne
Vrsta spoja sustava nosača kabela	pričvršćeno vijcima/stezaljkama
Preporučeni broj vijaka	24 St.
Debljina stranice	1,25 mm