

Tehnicki list

Vertikalni kut 90°, silazni 60 FS

Broj artikla: 7007063



Vertikalni kut od 90° u silaznoj izvedbi za sve tipove kabljskih polica visine 60 mm.

Vertikalni kut se ugura preko kraja kabljske police i pričvrsti.

Pričvrtni materijal naručiti posebno.



St Čelik

FS galvanski pocinčano

Referentni podaci

Broj artikla	7007063
Opis 1	Vertikalni kut 90°
Opis 2	silazni
Proizvođač:	OBO
Dimenzija	60x200
Materijal	Čelik
Površina	pocinčano
Norma površine	DIN EN 10346
Najmanja prodajna jedinica	1
Jedinica količine	Komad
Težina	84 kg
Jedinica za težinu	kg/100 kom.

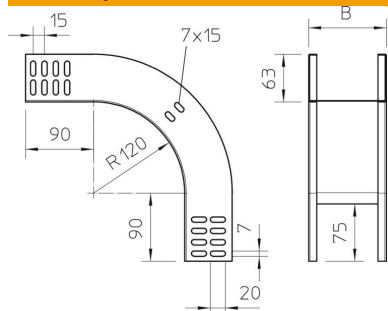
Tehnicki list

Vertikalni kut 90°, silazni 60 FS

Broj artikla: 7007063



Dimenzije



Širina	200 mm
Širina	8 in
Visina	60 mm
Visina	2 in
Debljina lima	1 mm
Mjera B	200 mm

Tehnički podaci

Savijanje (kut)	90°
Izvedba spojnice	bez spojnice
Očuvanje funkcije	da
Montažna perforacija u podu	ne
NATO šablona za bušenje	ne
Promjena smjera	vertikalno silazno
Nehrđajući plemeniti čelik, obrađen	ne
Bočna perforacija	ne
Izvedba velikog raspona	ne
Vrsta spoja sustava nosača kabela	navijano