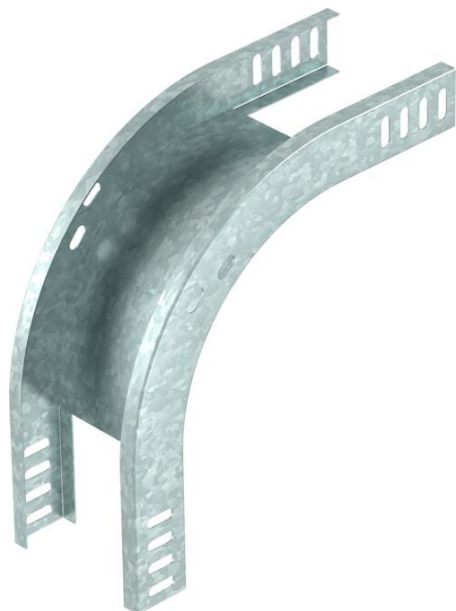


Tehnicki list

Vertikalni kut 90°, silazni 35 FS

Broj artikla: 7007204



Vertikalni kut od 90° u uzlaznoj izvedbi za sve tipove kablskih polica visine 35 mm.

Vertikalni kut se ugura preko kraja kablске police i pričvrsti.

Pričvrtni materijal naručiti posebno.



St Čelik

FS galvanski pocinčano

Referentni podaci

Broj artikla	7007204
Tip	RBV 310 F FS
Opis 1	Vertikalni kut 90°
Opis 2	silazni
Proizvođač:	OBO
Dimenzija	35x100
Materijal	Čelik
Površina	pocinčano
Norma površine	DIN EN 10346
Najmanja prodajna jedinica	1
Jedinica količine	Komad
Težina	51,3 kg
Jedinica za težinu	kg/100 kom.

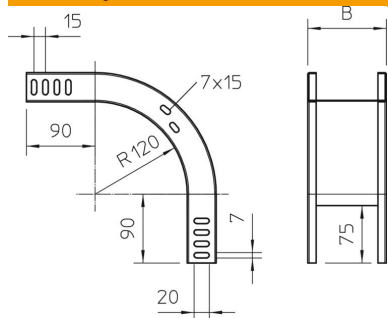
Tehnicki list

Vertikalni kut 90°, silazni 35 FS

Broj artikla: 7007204



Dimenzije



Širina	100 mm
Širina	4 in
Visina	35 mm
Visina	1 in
Debljina lima	1 mm
Mjera B	100 mm

Tehnički podaci

Savijanje (kut)	90°
Izvedba spojnice	bez spojnice
Očuvanje funkcije	ne
Montažna perforacija u podu	ne
NATO šablona za bušenje	ne
Promjena smjera	vertikalno silazno
Nehrđajući plemeniti čelik, obrađen	ne
Bočna perforacija	ne
Izvedba velikog raspona	ne
Vrsta spoja sustava nosača kabela	navijano