

Tehnicki list

Vertikalni kut 90°, silazni 110 FT

Broj artikla: 7007474



Vertikalni kut od 90° u silaznoj izvedbi za sve tipove kablskih polica visine 110 mm.

Vertikalni kut se ugura preko kraja kablске police i pričvrsti.

Pričvrtni materijal naručiti posebno.

CE

St Čelik

FT vruće pocinčano

Referentni podaci

Broj artikla	7007474
Tip	RBV 140 F FT
Opis 1	Vertikalni kut 90°
Opis 2	silazni
Proizvođač:	OBO
Dimenzija	110x400
Materijal	Čelik
Površina	vruće pocinčano
Norma površine	DIN EN ISO 1461
Najmanja prodajna jedinica	1
Jedinica količine	Komad
Težina	172 kg
Jedinica za težinu	kg/100 kom.

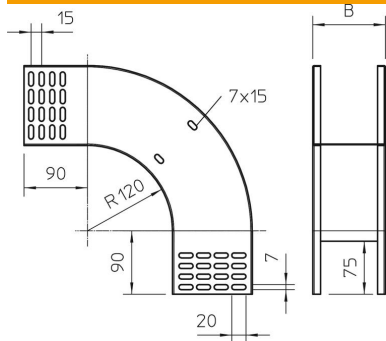
Tehnicki list

Vertikalni kut 90°, silazni 110 FT

Broj artikla: 7007474



Dimenzije



Širina	400 mm
Širina	16 in
Visina	110 mm
Visina	4 in
Debljina lima	1 mm
Mjera B	400 mm

Tehnički podaci

Savijanje (kut)	90°
Izvedba spojnice	bez spojnice
Očuvanje funkcije	ne
Montažna perforacija u podu	ne
NATO šablona za bušenje	ne
Promjena smjera	vertikalno silazno
Nehrđajući plemeniti čelik, obrađen	ne
Bočna perforacija	ne
Izvedba velikog raspona	ne
Vrsta spoja sustava nosača kabela	navijano