

# Tehnicki list

## Poklopac za luk od 90° A2

Broj artikla: 6036978



Poklopac za tipski komad, luk od 90° za kableske police koje se mogu uglaviti i pričvrstiti vijcima u unutarnjim i vanjskim prostorima, za zaštitu kabela od oštećenja i prljavštine. Pričvršćuje se unaprijed montiranim okretnim zasunom i postavljanjem poklopca. Prikladno za sve visine stranica. Poklopac se može koristiti kod elemenata svih visina.



**A2** Nehrđajući čelik 1.4301

**2B** neprerađen, naknadno obrađen

### Referentni podaci

Broj artikla	6036978
Tip	RBD 90 400 A2
Opis 1	Poklopac
Opis 2	za kut 90°
Proizvođač:	OBO
Dimenzija	B400mm
Materijal	Nehrđajući čelik 1.4301
Površina	površina naknadno obrađena
Norma površine	
Najmanja prodajna jedinica	1
Jedinica količine	Komad
Težina	140 kg
Jedinica za težinu	kg/100 kom.

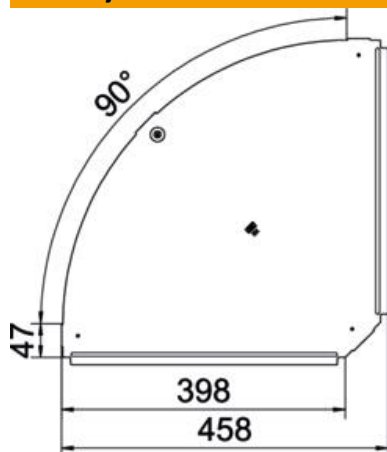
# Tehnicki list

Poklopac za luk od 90° A2

Broj artikla: 6036978



## Dimenzije



Širina	400 mm
Debljina lima	1 mm

## Tehnički podaci

Savijanje (kut)	90°
Broj zasuna	1 St.
Vrsta pričvršćivanja	Zasun
Očuvanje funkcije	ne
Prikladno za mrežni kanal	ne
Prikladno za kabelaške ljestve	ne
Prikladno za kabelašku policu	da
Promjena smjera	horizontalno
Nehrđajući plemeniti čelik, obrađen	ne
Sa zglobom	ne
Temperaturno područje korištenja, maks.	120 °C
Temperaturno područje korištenja, min.	-20 °C