

# Tehnicki list

## Poklopac za luk od 45° FS

Broj artikla: 6036408



Poklopac za tipski komad, luk od 45° za kabelaške police koje se mogu uglaviti i pričvrstiti vijcima u unutarnjim prostorima, za zaštitu kabela od oštećenja i prljavštine. Pričvršćuje se unaprijed montiranim okretnim zasunom i postavljanjem poklopca. Prikladno za sve visine stranica. Poklopac se može koristiti kod elemenata svih visina.



**St** Čelik

**FS** galvanski pocinčano

### Referentni podaci

|                            |               |
|----------------------------|---------------|
| Broj artikla               | 6036408       |
| Tip                        | RBD 45 400 FS |
| Opis 1                     | Poklopac      |
| Opis 2                     | za kut 45°    |
| Proizvođač:                | OBO           |
| Dimenzija                  | B400mm        |
| Materijal                  | Čelik         |
| Površina                   | pocinčano     |
| Norma površine             | DIN EN 10346  |
| Najmanja prodajna jedinica | 1             |
| Jedinica količine          | Komad         |
| Težina                     | 83 kg         |
| Jedinica za težinu         | kg/100 kom.   |

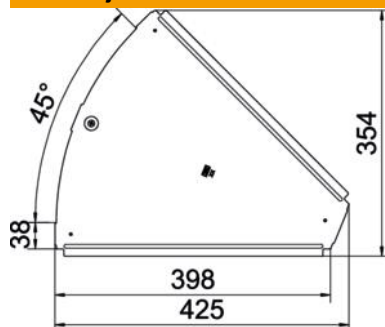
# Tehnicki list

Poklopac za luk od 45° FS

Broj artikla: 6036408



## Dimenzije



|               |        |
|---------------|--------|
| Duljina       | 425 mm |
| Širina        | 400 mm |
| Debljina lima | 1 mm   |

## Tehnički podaci

|   |              |
|---|--------------|
| Savijanje (kut)                         | 45°          |
| Broj zasuna                             | 1 St.        |
| Vrsta pričvršćivanja                    | Zasun        |
| Očuvanje funkcije                       | ne           |
| Prikladno za mrežni kanal               | ne           |
| Prikladno za kabelaške ljestve          | ne           |
| Prikladno za kabelašku policu           | da           |
| Promjena smjera                         | horizontalno |
| Nehrđajući plemeniti čelik, obrađen     | ne           |
| Sa zglobom                              | ne           |
| Temperaturno područje korištenja, maks. | 120 °C       |
| Temperaturno područje korištenja, min.  | -20 °C       |