

Tehnicki list

Poklopac za luk od 45° FS

Broj artikla: 6036404



Poklopac za tipski komad, luk od 45° za kabelaške police koje se mogu uglaviti i pričvrstiti vijcima u unutarnjim prostorima, za zaštitu kabela od oštećenja i prljavštine. Pričvršćuje se unaprijed montiranim okretnim zasunom i postavljanjem poklopca. Prikladno za sve visine stranica. Poklopac se može koristiti kod elemenata svih visina.



St Čelik

FS galvanski pocinčano

Referentni podaci

Broj artikla	6036404
Tip	RBD 45 200 FS
Opis 1	Poklopac
Opis 2	za kut 45°
Proizvođač:	OBO
Dimenzija	B200mm
Materijal	Čelik
Površina	pocinčano
Norma površine	DIN EN 10346
Najmanja prodajna jedinica	1
Jedinica količine	Komad
Težina	24 kg
Jedinica za težinu	kg/100 kom.

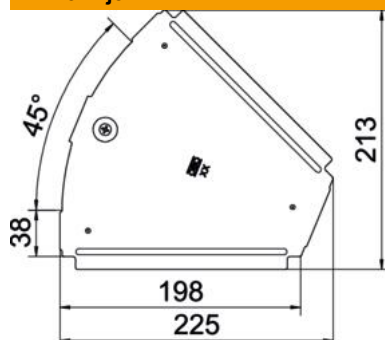
Tehnicki list

Poklopac za luk od 45° FS

Broj artikla: 6036404



Dimenzije



Duljina	225 mm
Širina	200 mm
Debljina lima	0,75 mm

Tehnički podaci

Savijanje (kut)	45°
Broj zasuna	1 St.
Vrsta pričvršćivanja	Zasun
Očuvanje funkcije	ne
Prikladno za mrežni kanal	ne
Prikladno za kabelske ljestve	ne
Prikladno za kabelsku policu	da
Promjena smjera	horizontalno
Nehrđajući plemeniti čelik, obrađen	ne
Sa zglobom	ne
Temperaturno područje korištenja, maks.	120 °C
Temperaturno područje korištenja, min.	-20 °C