

Tehnicki list

Kombinirana zaštita 2 u 1 za sustave kamera CTV

Broj artikla: 5081070



Zaštita podatkovnih instalacija za primjenu na koaksijalne i IP-TV sustave nadzornih kamera

- Zaštita napajanja i podatkovne instalacije samo s jednim odvodnikom
- Aluminijsko kućište
- Jednostavna montaža međututikačem
- Dvije razine zaštite
- 3-polni priključak za napajanje
- RJ45 priključak za podatkovnu instalaciju
- S LED prikazom funkcije
- Uključen set za montažu na montažni profil

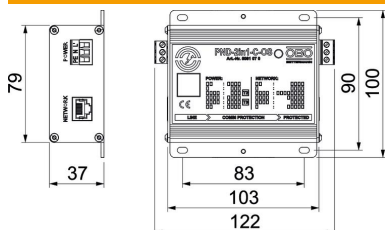
Primjena: Za zaštitu video-nadzornih sustava (CCTV), video signala, (IP) kamera i TV sustava.



Referentni podaci

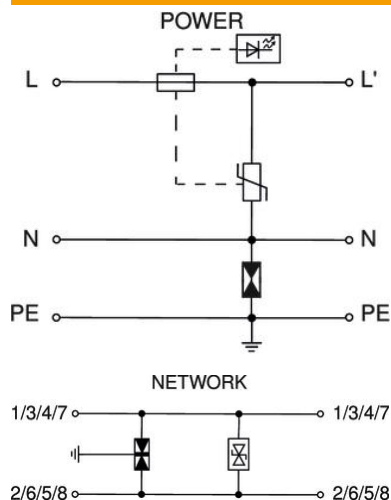
Broj artikla	5081070
Tip	PND-2in1-C-OS
Opis 1	Komb. zaštita od prenapona 2u1
Opis 2	za analogne CCTV uređaje
Proizvođač:	OBO
Dimenzija	230V
Najmanja prodajna jedinica	1
Jedinica količine	Komad
Težina	27 kg
Jedinica za težinu	kg/100 kom.

Dimenzije



Duljina	122,5 mm
Širina	100 mm
Visina	37,1 mm

Tehnički podaci



Uzemljenje preko:	Priključni kabel/montažni profil
Frekvencijsko područje, min.	0
Granična frekvencija	100 MHz
Najviši trajni napon (L-N)	255 V
Najviši trajni napon AC	5,65
Najviši trajni napon DC	8
Impulsna struja (10/350)	0,5 kA
Kategorije	Tip 1+2+3 / D1+C2+C1
Napon praznog hoda	10 kV
LPZ	1→3
Maksimalna odvodna struja (8/20 μs)	10 kA
Nazivna odvodna struja (8/20 μs)	5 kA
Nazivna strujna opterećenja	16 A
Ispitna norma	IEC 61643-21
Priključak oplete	da
Zaštita	izravno
Stupanj zaštite	IP20
Razina zaštite	<1,3 kV
Razina zaštite linija - linija	<40 V
Razina zaštite linija - zemlja	<450 V
U skladu s EN 61643-11	tip 2+3
SPD sukladno IEC 61643-1	class II+III
SPD sukladno IEC 61643-21	Razred I+II+III / D1+C2+C1
Utični sustav	RJ45 8(8)
Jakost udarne struje žila-žila	C1: 0,3 kV / 0,15 kA (8/20μs)
Jakost udarne struje žila-zemlja	C2: 3 kV / 1,5 kA (8/20μs)
Temperaturno područje korištenja, maks.	80 °C
Temperaturno područje korištenja, min.	-20 °C