

Tehnicki list

Napajanje za PDP-OS, 5V

Broj artikla: 5080452



Napajanje za utičnicu zaštitu prijenosa podataka PDP-OS s optičkom signalizacijom i daljinskom signalizacijom.

- opskrba maks. 25 PDP-OS
- prikladno za montažu vodilice
- s optičkom signalizacijom i mogućnosti daljinske signalizacije

Primjena: univerzalna zaštita od udara munje i prenapona u mjernoj, upravljačkoj i regulacijskoj tehnici.



Referentni podaci

Broj artikla	5080452
Tip	PDP-PS
Opis 1	Zaštita od prenapona
Opis 2	napajanje
Proizvođač:	OBO
Dimenzija	5V
Najmanja prodajna jedinica	1
Jedinica količine	Komad
Težina	5,8 kg
Jedinica za težinu	kg/100 kom.

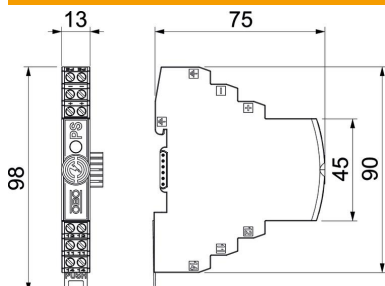
Tehnicki list

Napajanje za PDP-OS, 5V

Broj artikla: 5080452

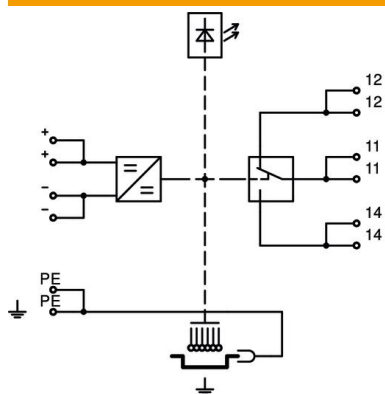


Dimenzije



Duljina	75 mm
Širina	13 mm
Visina	98 mm

Tehnički podaci



Maks. presjek fleksibilnog priključka.	1,5 mm ²
Min. presjek fleksibilnog priključka	0,14 mm ²
Maks. presjek višezičnog priključka	2,5 mm ²
Min. presjek višezičnog priključka	0,14 mm ²
Maks. presjek krutog priključka	2,5 mm ²
Min. presjek krutog priključka	0,14 mm ²
Uzemljenje preko:	Priključni kabel
Dojavni kontakt	da
Montaža ulaz / izlaz	Stezaljke s vijcima
Način montaže	Montažni profil 35 mm
Priključak oplete	ne
Stupanj zaštite	IP20
Signalizacija na uređaju	optički
Temperaturno područje korištenja, maks.	80 °C
Temperaturno područje korištenja, min.	-40 °C