

Tehnicki list

Utična zaštita za prijenos podataka, 2x2-polna, izravno uzemljenje, 24 V

Broj artikla: 5080321



Utična zaštita prijenosa podataka tip 1+2/D1+C2 za primjenu u mjernoj, upravljačkoj i regulacijskoj tehnici

- Zaštitni uređaji za višezilne sustave
- Izravno uzemljenje
- Područje frekvencije do 100 MHz
- Uzemljenje moguće putem perforiranog montažnog profila ili priključnog voda
- Mala ugradbena širina od 12,5 mm
- Visoka dostupnost sustava - nema prekida signala bez zaštitnog modula

Primjena: univerzalna zaštita od udara munje i prenapona za uređaje za prijenos podataka u mjernoj, upravljačkoj i regulacijskoj tehnici.



Referentni podaci

| | |
|----------------------------|--------------------------------|
| Broj artikla | 5080321 |
| Tip | PDP-2x2-24-D |
| Opis 1 | Zaštita za prijenos podataka |
| Opis 2 | 2x2 polna, direktno uzemljenje |
| Proizvođač: | OBO |
| Dimenzija | 24V |
| Najmanja prodajna jedinica | 1 |
| Jedinica količine | Komad |
| Težina | 7,2 kg |
| Jedinica za težinu | kg/100 kom. |

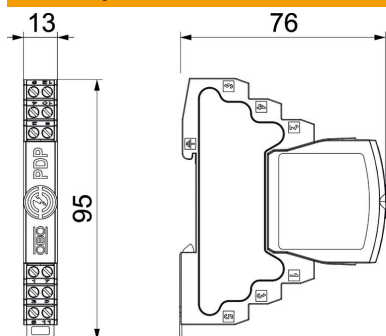
Tehnicki list

Utična zaštita za prijenos podataka, 2x2-polna, izravno uzemljenje, 24 V

Broj artikla: 5080321



Dimenzije



| | |
|---------|-------|
| Duljina | 76 mm |
| Širina | 13 mm |
| Visina | 95 mm |

Tehnicki list

Utična zaštita za prijenos podataka, 2x2-polna, izravno uzemljenje, 24 V

Broj artikla: 5080321



Tehnički podaci

| | |
|---|----------------------------------|
| Maks. presjek fleksibilnog priključka. | 1,5 mm ² |
| Min. presjek fleksibilnog priključka | 0,14 mm ² |
| Maks. presjek višezičnog priključka | 2,5 mm ² |
| Min. presjek višezičnog priključka | 0,14 mm ² |
| Maks. presjek krutog priključka | 2,5 mm ² |
| Min. presjek krutog priključka | 0,14 mm ² |
| Broj polova | 4 |
| Izvedba | 2x2-polan |
| Uneseno prigušenje (insertion loss) | ≤3 dB |
| Uzemljenje preko: | Priključni kabel/montažni profil |
| Ukupna nazivna odvodna struja (10/350) | 2,5 |
| Ukupna nazivna odvodna struja (8/20) | 20 kA |
| Granična frekvencija | 100 MHz |
| Najviši trajni napon AC | 21 |
| Najviši trajni napon DC | 30 |
| Impulsna struja | 2,5 kA |
| Kapacitet (žila-žila) | ≤30 pF |
| Kapacitet (žila-zemlja) | ≤30 pF |
| Kategorije | Tip 1+2 / D1+C2 |
| LPZ | 0→2 |
| Serijski otpor | 1.2 ± 5% |
| Montaža ulaz / izlaz | Stezaljke s vijcima |
| Način montaže | Montažni profil 35 mm |
| Nazivna odvodna struja (8/20 μs) | 10 kA |
| Nazivna strujna opterećenja AC | 0,425 |
| Nazivna strujna opterećenja DC | 0,6 A |
| Nazivna odvodna struja In prema C2 (ukupno) | 20 kA |
| Ispitna norma | IEC 61643-21 |
| Priključak oplete | da |
| Zaštita | izravno |
| Stupanj zaštite | IP20 |
| Razina zaštite linija - linija | 150 V |
| Razina zaštite linija - zemlja | 850 V |
| Serijski otpor po žili | 1,2 Ω ± 5% |
| Signalizacija na uređaju | bez |
| U skladu s EN 61643-11 | tip 1+2 |
| SPD sukladno IEC 61643-1 | class I+II |
| SPD sukladno IEC 61643-21 | Razred I+II / D1+C2 |
| Utični sustav | Stezaljka |
| Jakost udarne struje žila-žila | 10 kV / 5 kA |
| Jakost udarne struje žila-zemlja | 10 kV / 5 kA |
| Temperaturno područje korištenja, maks. | 80 °C |
| Temperaturno područje korištenja, min. | -40 °C |