

# Tehnicki list

Utična zaštita za prijenos podataka, 2x2-polna, izravno uzemljenje

Broj artikla: 5080319



Utična zaštita prijenosa podataka tip 1+2/D1+C2 za primjenu u mjernoj, upravljačkoj i regulacijskoj tehnici

- Zaštitni uređaji za višezilne sustave
- Izravno uzemljenje
- Područje frekvencije do 100 MHz
- Uzemljenje moguće putem perforiranog montažnog profila ili priključnog voda
- Mala ugradbena širina od 12,5 mm
- Visoka dostupnost sustava - nema prekida signala bez zaštitnog modula

Primjena: univerzalna zaštita od udara munje i prenapona za uređaje za prijenos podataka u mjernoj, upravljačkoj i regulacijskoj tehnici.



## Referentni podaci

Broj artikla	5080319
Tip	PDP-2x2-12-D
Opis 1	Zaštita za prijenos podataka
Opis 2	2x2 polna, direktno uzemljenje
Proizvođač:	OBO
Dimenzija	12V
Najmanja prodajna jedinica	1
Jedinica količine	Komad
Težina	7,2 kg
Jedinica za težinu	kg/100 kom.

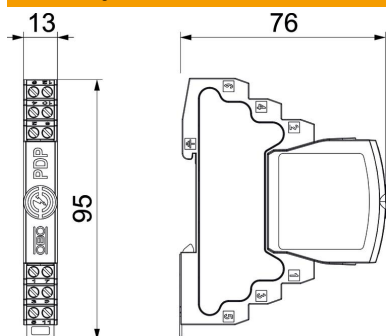
# Tehnicki list

Utična zaštita za prijenos podataka, 2x2-polna, izravno uzemljenje

Broj artikla: 5080319



## Dimenzije



Duljina	76 mm
Širina	13 mm
Visina	95 mm

# Tehnicki list

Utična zaštita za prijenos podataka, 2x2-polna, izravno uzemljenje

Broj artikla: 5080319



## Tehnički podaci

Maks. presjek fleksibilnog priključka.	1,5 mm <sup>2</sup>
Min. presjek fleksibilnog priključka	0,14 mm <sup>2</sup>
Maks. presjek višezičnog priključka	2,5 mm <sup>2</sup>
Min. presjek višezičnog priključka	0,14 mm <sup>2</sup>
Maks. presjek krutog priključka	2,5 mm <sup>2</sup>
Min. presjek krutog priključka	0,14 mm <sup>2</sup>
Broj polova	4
Izvedba	2x2-polan
Uneseno prigušenje (insertion loss)	≤3 dB
Uzemljenje preko:	Priključni kabel/montažni profil
Ukupna nazivna odvodna struja (10/350)	2,5
Ukupna nazivna odvodna struja (8/20)	20 kA
Granična frekvencija	100 MHz
Najviši trajni napon AC	12
Najviši trajni napon DC	16
Impulsna struja	2,5 kA
Kapacitet (žila-žila)	≤30 pF
Kapacitet (žila-zemlja)	≤30 pF
Kategorije	Tip 1+2 / D1+C2
LPZ	0→2
Serijski otpor	1.2 ± 5%
Montaža ulaz / izlaz	Stezaljke s vijcima
Način montaže	Montažni profil 35 mm
Nazivna odvodna struja (8/20 μs)	10 kA
Nazivna strujna opterećenja AC	0,425
Nazivna strujna opterećenja DC	0,6 A
Nazivna odvodna struja In prema C2 (ukupno)	20 kA
Ispitna norma	IEC 61643-21
Priključak oplete	da
Zaštita	izravno
Stupanj zaštite	IP20
Razina zaštite linija - linija	130 V
Razina zaštite linija - zemlja	850 V
Serijski otpor po žili	1,2 Ω ± 5%
Signalizacija na uređaju	bez
U skladu s EN 61643-11	tip 1+2
SPD sukladno IEC 61643-1	class I+II
SPD sukladno IEC 61643-21	Razred I+II / D1+C2
Utični sustav	Stezaljka
Jakost udarne struje žila-žila	10 kV / 5 kA
Jakost udarne struje žila-zemlja	10 kV / 5 kA
Temperaturno područje korištenja, maks.	80 °C
Temperaturno područje korištenja, min.	-40 °C