

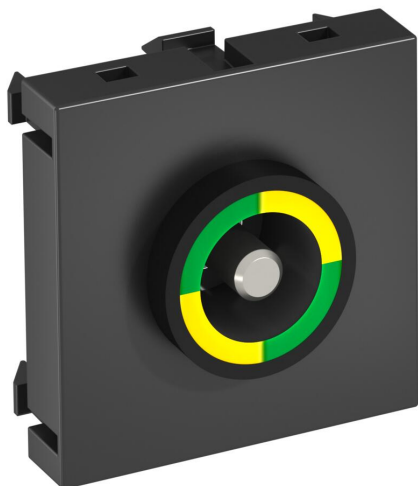
Tehnicki list

Priključnica za izjednačenje potencijala, 1 modul, ravna, crno-siva

Broj artikla: 6120001



Priključnica za izjednačenje potencijala prema DIN 42801, crna utičnica sa zeleno-žutim prstenom, priključak s druge strane M6, uključene dvije matice, ravna i zupčasta podloška.



PC Polikarbonat

Referentni podaci

Broj artikla	6120001
Tip	PAD-ID6 SWGR1
Opis 1	razv. kutija za izjed. potenc.
Proizvođač:	OBO
Dimenzija	45x45mm
Boja	crno-siva; RAL 7021
Materijal	Polikarbonat
Najmanja prodajna jedinica	1
Jedinica količine	Komad
Težina	5 kg
Jedinica za težinu	kg/100 kom.
CO otisak (GWP) od kolijevke do vrata	0,1129 kg COe / 1 Komad

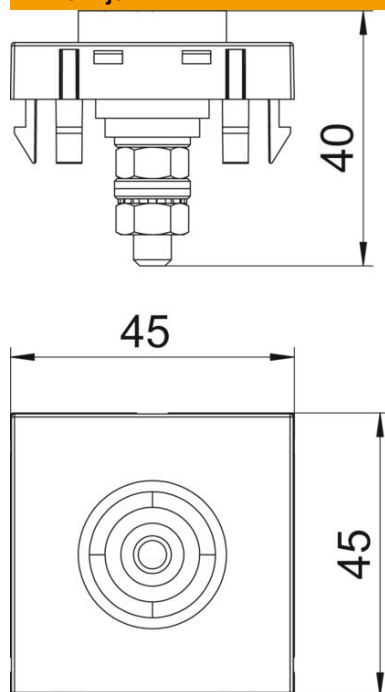
Tehnicki list

Priključnica za izjednačenje potencijala, 1 modul, ravna, crnosiva

Broj artikla: 6120001



Dimenzije



Dimenzije 45 x 45

Tehnički podaci

Izvedba površine	mat
Izvedba	Priključnica 1-struka
bez halogena	da
Način montaže	Ugradna instalacija
prozirno	ne
Sastavljanje	Osnovni element s centralnom pokrovnom pločicom