

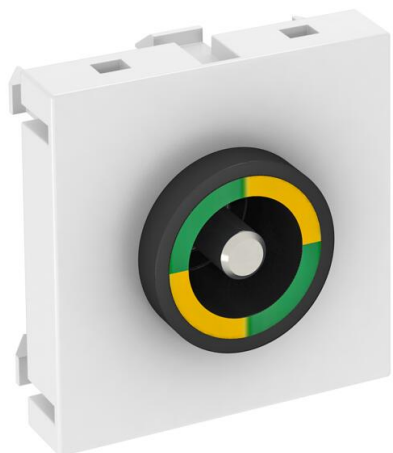
# Tehnicki list

Priključnica za izjednačenje potencijala, 1 modul, ravna, bijele boje

Broj artikla: 6120003



Priključnica za izjednačenje potencijala prema DIN 42801, crna utičnica sa zeleno-žutim prstenom, priključak s druge strane M6, uključene dvije matice, ravna i zupčasta podloška.



PC Polikarbonat

## Referentni podaci

Broj artikla	6120003
Tip	PAD-ID6 RW1
Opis 1	Razv. kutija za izjed. potenc.
Proizvođač:	OBO
Dimenzija	45x45mm
Boja	bijela; RAL 9010
Materijal	Polikarbonat
Najmanja prodajna jedinica	1
Jedinica količine	Komad
Težina	5 kg
Jedinica za težinu	kg/100 kom.

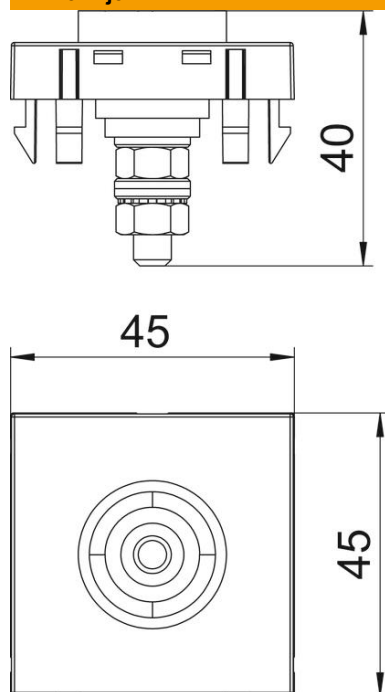
# Tehnicki list

Priključnica za izjednačenje potencijala, 1 modul, ravna, bijele boje

Broj artikla: 6120003



## Dimenzije



Dimenzije 45 x 45

## Tehnički podaci

Izvedba površine	mat
Izvedba	Priključnica 1-struka
bez halogena	da
Način montaže	Ugradna instalacija
prozirno	ne
Sastavljanje	Osnovni element s centralnom pokrovnom pločicom