

Tehnicki list

Zaštita od prenapona za mreže velikih brzina do 1 GBit (razred ND-CAT6/E-F)

Broj artikla: 5081802



Zaštita za prijenosa podataka za mreže velikih brzina

- RJ45 utikači
- Niska razina zaštite kod velikih strujnih opterećenja
- Uzemljenje putem montažnog profila ili priključnog kabela
- Podržava „Power over Ethernet” ++ (PoE++/4PPoE) do 1A prema IEEE 802.3
- Ispitana kvaliteta prijenosa u mrežama do 1 GBit/s (razred EA) odnosno CAT6
- Brza instalacija zahvaljujući utikačima
- Uklj. set za pričvršćivanje montažnog profila i kabel za uzemljenje

Primjena: 1 GBit Ethernet, 10/100 MBit-Ethernet, PoE primjene, sustav IP kamera, ISDN S0 sučelja



Alu Aluminij

Referentni podaci

Broj artikla	5081802
Tip	ND-CAT6/E-F
Opis 1	Net Defender fina zaštita
Opis 2	za klasu E / CAT6
Proizvođač:	OBO
Dimenzija	58V
Boja	srebrno siva; RAL 7001
Materijal	Aluminij
Najmanja prodajna jedinica	1
Jedinica količine	Komad
Težina	16,38 kg
Jedinica za težinu	kg/100 kom.

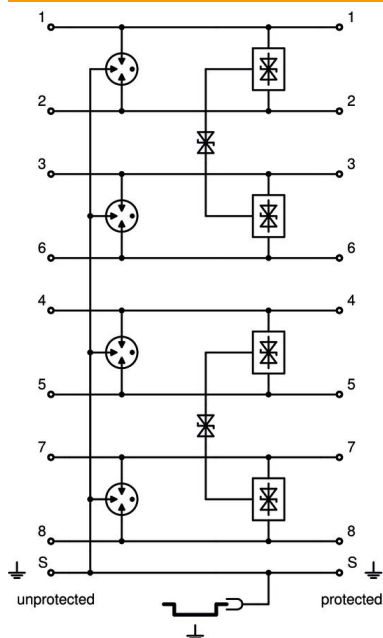
Tehnicki list

Zaštita od prenapona za mreže velikih brzina do 1 GBit (razred ND-CAT6/E-F)

Broj artikla: 5081802



Tehnički podaci



Broj polova	8
Izvedba	Fina zaštita, 8 žila + opleta
Channel performance Ansi/EA	CAT 6
Channel performance ISO/IEC	Razred E
Uneseno prigušenje (insertion loss)	≤3 dB
Uzemljenje preko:	Priključni kabel/montažni profil
Izvedba testirana na eksplozije	ne
Dojavni kontakt	ne
Ukupna nazivna odvodna struja (8/20)	5 kA
Najviši trajni napon AC	41
Najviši trajni napon DC	58
Kategorije	Tip 2+3 / C2+C1
LPZ	1→3
Način montaže	Konektor/kabelski adapter
Ispitna norma	IEC 61643-21
Priključak oplete	da
Zaštita	izravno
Stupanj zaštite	IP20
Razina zaštite linija - linija	<40 V
Razina zaštite linija - zemlja	<900 V
SPD sukladno IEC 61643-21	Razred II+III / C2+C1
Utični sustav	RJ45 8(8)
Jakost udarne struje žila-žila	C1: 0,3 kV / 0,15 kA (8/20μs)
Jakost udarne struje žila-zemlja	C2: 3 kV / 1,5 kA (8/20μs)
Temperaturno područje korištenja, maks.	80 °C
Temperaturno područje korištenja, min.	-40 °C
Vrsta kabela za uređaje za zaštitu od prenapona	Podatkovni kabel CAT