

# Tehnicki list

## Aluminijska razvodna kutija Mx12, plastificirana

Broj artikla: 2011312



Robusna aluminijska razvodna kutija za strojogradnju i automatiku.

Sa svojim izvrsnim mehaničkim i toplinskim svojstvima, OBO serija Mx prikladna je za ekstremna opterećenja u raznim područjima. Stoga je idealna i za primjenu u industriji, brodogradnji i poljoprivredi.

Štiti električnu instalaciju od visokih razina stresa. Razvodne kutije otporne su na ekstremnu hladnoću i toplinu, kao i vandalizam te vibracije koje proizvode ceste, željezničke pruge ili tuneli.

S klasom zaštite IP 66, dobro su zaštićeni od prodora prašine i vode.

Aluminijska kućišta su plastificirana (RAL 7001) i svako se isporučuje s poklopcem, vijcima od nehrđajućeg čelika, brtvom i 2 ili 4 vijka za uzemljenje. Temperatura: -40°C do +125°C



**AIG** aluminijski tlačni odljev

**P** plastificirano

### Referentni podaci

Broj artikla	2011312
Tip	Mx 120805 SGR
Opis 1	Aluminijska razvodna kutija
Proizvođač:	OBO
Dimenzija	125x80x57
Boja	srebrno siva; RAL 7001
Materijal	Lijevani aluminij
Površina	plastificirano
Norma površine	
Najmanja prodajna jedinica	1
Jedinica količine	Komad
Težina	50 kg
Jedinica za težinu	kg/100 kom.

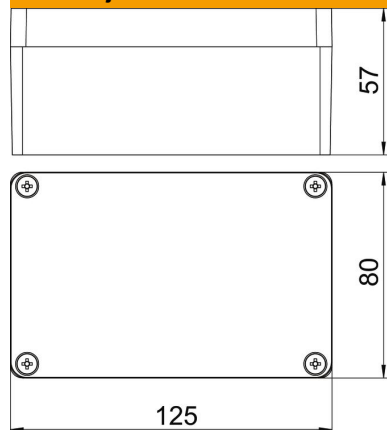
# Tehnicki list

## Aluminijska razvodna kutija Mx12, plastificirana

Broj artikla: 2011312



### Dimenzije



Duljina	125 mm
Širina	80 mm
Visina	57 mm

### Tehnički podaci

Mogućnost dogradnje	da
Izvedba poklopca malog razdjelnika	zatvorena
Pričvršćenje poklopca	navijano
Oblik	pravokutno
Prikladno za vanjsku primjenu	da
Prikladno za zaštitu od udara munje	ne
Unutarnje mjere	115.5x70.5x51 mm
S poklopcem	da
S montažnom oplatom	ne
Stupanj zaštite	IP66
Temperaturno područje korištenja, maks.	125 °C
Temperaturno područje korištenja, min.	-40 °C
Postojano na vremenske uvjete	da