

# Tehnicki list

Konzola MWA 12 FS

Broj artikla: 6424759



Za manja opterećenja.  
Uključujući vijak M10 x 25 za pričvršćenje na U-profile.  
Uključujući torban vijak M10 x 25 za pričvršćenje na U-profile.



CE

**St** Čelik

**FS** galvanski pocinčano

## Referentni podaci

Broj artikla	6424759
Opis 1	Zidna i stropna konzola
Opis 2	s vijkom M10 x 25
Proizvođač:	OBO
Dimenzija	B410mm
Materijal	Čelik
Površina	pocinčano
Norma površine	DIN EN 10346
Najmanja prodajna jedinica	1
Jedinica količine	Komad
Težina	68 kg
Jedinica za težinu	kg/100 kom.

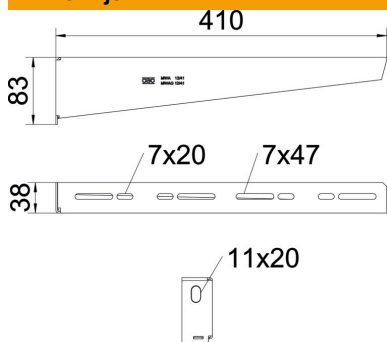
# Tehnicki list

## Konzola MWA 12 FS

Broj artikla: 6424759



### Dimenzije

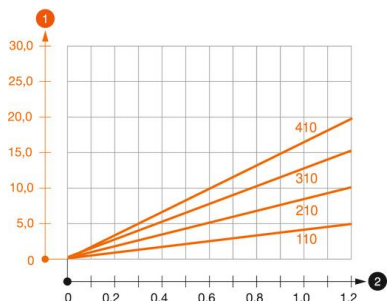


Duljina	38 mm
Širina	410 mm
Širina	16 in
Visina	83 mm
Visina	3,27 in
Mjera A	38 mm
Mjera B	410 mm
Mjera H	83 mm
Maš W	410 mm

### Tehnički podaci

Izvedba	Konzola
F u kN	1,2 kN
Očuvanje funkcije	da
Promjer rupe	11 mm
Nehrđajući plemeniti čelik, obrađen	ne
Kutno područje, maks.	90 mm
Kutno područje, min.	90 mm

### Opterećenja



#### Dijagram opterećenja za konzolu tipa MWA 12

- 1 Savijanje vrha konzole kod dozvoljenog opterećenja konzole
  - 2 Dozvoljeno opterećenje konzole u kN bez težine čovjeka
- Krivulja opterećenja s dužinom konzole u mm

### Karakteristike opterećenja sidrenih vijaka za zidne i stezne konzole MWA 12

Zidni nosač

Tip sidra	Maksimalno opterećenje [kN]			
	Širina konzole [mm]			
BZ3 10x90/0-30	110	210	310	410
	1,2	1,2	1,2	1,2

Die angegebenen Werte basieren auf ungerissenen Beton der Festigkeitsklasse C20/25. Die Einbaubedingungen der ETA-Zulassung (Dübel) sind zu beachten!

# Tehnicki list

## Konzola MWA 12 FS

Broj artikla: 6424759



### Vrijednosti opterećenja za MWA 12 na stropnom nosaču



Profil	Maksimalno opterećenje ukupne F u kN			
	Dužina konzole u mm			
	100	200	300	400
US 3 K/ 20 - 60	1,2	1,2	1,2	1,2
US 3 K/ 70 - 120	1,2	1,2	1,2	1,2
US 5 K/ 20 - 60	1,2	1,2	1,2	1,2
US 5 K/ 70 - 120	1,2	1,2	1,2	1,2